

ORFS-Verschraubungen

5

Katalog Nr. 5
Ausgabe Mai 2012, 1. Auflage

Copyright by Hydraulik Michler GesmbH & Co. KG

Alle Rechte, auch der Übersetzung, vorbehalten. Kein Teil des Werkes darf in irgendeiner Form (Druck, Fotokopie, Mikrofilm oder einem anderen Verfahren) ohne schriftliche Genehmigung der Hydraulik Michler GesmbH & Co. KG, reproduziert oder unter Verwendung elektronischer Systeme verarbeitet, vervielfältigt oder verbreitet werden. Wir verweisen ausdrücklich auf das Urheberrecht gem. DIN und UWG.

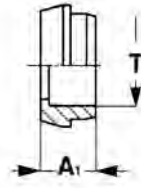
Inhaltsverzeichnis

| Benennung | Seite |
|--|-------|
| SBMR Schweißbuchse für metr. Rohre | 3 |
| ÜMORS Überwurfmutter-ORS | 4 |
| GS Gerader Verbindungsstutzen UNF | 5 |
| WS 90 Winkelstutzen 90° UNF | 6 |
| TS T-Stutzen UNF | 7 |
| KS Kreuzstutzen UNF | 8 |
| GES Gerader Einschraubstutzen UNF - O-Ring | 9 |
| Gerader Einschraubstutzen UNF - BSP - O-Ring | 10 |
| Gerader Einschraubstutzen UNF - M - O-Ring | 11 |
| Gerader Einschraubstutzen UNF - BSP - WD | 12 |
| Gerader Einschraubstutzen UNF - M - WD | 13 |
| Gerader Einschraubstutzen UNF - NPTF | 14 |
| Gerader Einschraubstutzen L - UNF - O-Ring | 15 |
| Gerader Einschraubstutzen UNF - BSP - O-Ring - KR | 16 |
| Gerader Einschraubstutzen UNF - M - O-Ring - KR | 17 |
| GSS Gerader Schottstutzen UNF | 18 |
| WSS 45 Winkel Schottstutzen 45° UNF | 19 |
| WSS 90 Winkel Schottstutzen 90° UNF | 20 |
| ELSS Einstellbarer L-Schottstutzen UNF | 21 |
| ETSS Einstellbarer T-Schottstutzen UNF | 22 |
| WES 45 Winkeleinschraubstutzen 45° UNF - O-Ring - KM | 23 |
| Winkeleinschraubstutzen 45° UNF - BSP - O-Ring - KM | 24 |
| Winkeleinschraubstutzen 45° UNF - M - O-Ring - KM | 25 |
| Winkeleinschraubstutzen 45° UNF - BSP - O-Ring - KM - KR | 26 |
| Winkeleinschraubstutzen 45° UNF - M - O-Ring - KM - KR | 27 |
| WES 90 Winkeleinschraubstutzen 90° UNF - O-Ring - KM | 28 |
| Winkeleinschraubstutzen 90° UNF - BSP - O-Ring - KM | 29 |
| Winkeleinschraubstutzen 90° UNF - M - O-Ring - KM | 30 |
| Winkeleinschraubstutzen 90° UNF - BSP - O-Ring - KM - KR | 31 |
| Winkeleinschraubstutzen 90° UNF - M - O-Ring - KM - KR | 32 |
| Winkeleinschraubstutzen 90° UNF - NPTF | 33 |
| Winkeleinschraubstutzen 90° L - UNF - O-Ring - KM | 34 |
| Winkeleinschraubstutzen 90° L - UNF - BSP - O-Ring - KM | 35 |
| Winkeleinschraubstutzen 90° L - UNF - M - O-Ring - KM | 36 |
| Winkeleinschraubstutzen 90° L - UNF - BSP - O-Ring - KM - KR | 37 |
| Winkeleinschraubstutzen 90° L - UNF - M - O-Ring - KM - KR | 38 |
| EWS 45 Einstellbarer Winkelstutzen 45° UNF | 39 |
| EWS 90 Einstellbarer Winkelstutzen 90° UNF | 40 |

| Benennung | Seite |
|--|-------|
| ELS Einstellbarer L-Stutzen UNF | 41 |
| ETS Einstellbarer T-Stutzen UNF | 42 |
| ASSI Einschweisstutzen UNF | 43 |
| ASSI 90 Einschweisstutzen 90° UNF | 44 |
| ASSA 90 Anschweisstutzen 90° UNF | 45 |
| REDS Reduzierstutzen UNF | 46 |
| EVGE Gerader Verbindungsstutzen UNF - O-Ring | 47 |
| Gerader Verbindungsstutzen UNF - BSP - O-Ring | 48 |
| Gerader Verbindungsstutzen UNF - M - O-Ring | 49 |
| VSS Verschlussstopfen UNF | 50 |
| VSK Verschlusskappe UNF | 51 |
| JIC 37 Übergangsstutzen UNF - JIC - ORFS | 52 |
| Übergangsstutzen UNF - ORFS - JIC | 53 |
| Übergangsstutzen UNF - JIC - ORFS | 54 |
| 3000 PSI Festanschluss UNF | 55 |
| 6000 PSI Festanschluss UNF | 56 |
| 3000 PSI 90 Festanschluss 90° UNF | 57 |
| 6000 PSI 90 Festanschluss 90° UNF | 58 |
| 3000 PSI 45 Festanschluss 45° UNF | 59 |
| 6000 PSI 45 Festanschluss 45° UNF | 60 |
| 3000 PSI 90 Einstellbarer Anschlussstutzen 90° UNF | 61 |
| 6000 PSI 90 Einstellbarer Anschlussstutzen 90° UNF | 62 |
| 3000 PSI T Einstellbarer T-Anschlussstutzen UNF | 63 |
| 6000 PSI T Einstellbarer T-Anschlussstutzen UNF | 64 |
| 3000 PSI L Einstellbarer L-Anschlussstutzen UNF | 65 |
| 6000 PSI L Einstellbarer L-Anschlussstutzen UNF | 66 |
| EWS-KM Einstellbarer Winkel-Stutzen UNF - O-Ring - KM | 67 |
| ELS-KM Einstellbarer L-Stutzen UNF - O-Ring - KM | 68 |
| Einstellbarer L-Stutzen UNF - BSP - O-Ring - KM | 69 |
| Einstellbarer L-Stutzen UNF - M - O-Ring - KM | 70 |
| Einstellbarer L-Stutzen UNF - BSP - O-Ring - KM - KR | 71 |
| Einstellbarer L-Stutzen UNF - M - O-Ring - KM - KR | 72 |
| ETS-KM Einstellbarer T-Stutzen UNF - O-Ring - KM | 73 |
| Einstellbarer T-Stutzen UNF - BSP - O-Ring - KM | 74 |
| Einstellbarer T-Stutzen UNF - M - O-Ring - KM | 75 |
| Einstellbarer T-Stutzen UNF - BSP - O-Ring - KM - KR | 76 |
| Einstellbarer L-Stutzen UNF - M - O-Ring - KM - KR | 77 |
| EKS-KM Einstellbarer Kreuz-Stutzen UNF - O-Ring - KM | 78 |

SBMR

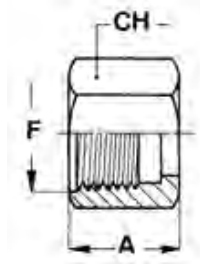
Schweissbuchse für metrische Rohre



| Bestell-Nr. | T | A1 |
|-----------------------|----|------|
| A501002 - 06 | 6 | 9,5 |
| A501002 - 10 | 8 | 9,5 |
| A501002 - 1008 | 10 | 9,5 |
| A501002 - 12 | 12 | 9,5 |
| A501002 - 1614 | 14 | 10,5 |
| A501002 - 1615 | 15 | 10,5 |
| A501002 - 16 | 16 | 10,5 |
| A501002 - 2018 | 18 | 14 |
| A501002 - 20 | 20 | 14 |
| A501002 - 2522 | 22 | 15,5 |
| A501002 - 25 | 25 | 15,5 |
| A501002 - 3228 | 28 | 15,5 |
| A501002 - 3230 | 30 | 15,5 |
| A501002 - 32 | 32 | 15,5 |
| A501002 - 3835 | 35 | 15,5 |
| A501002 - 38 | 38 | 15,5 |

ÜMORS

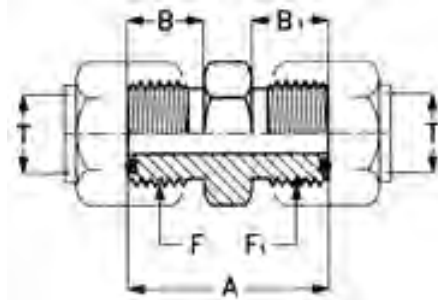
Überwurfmutter - ORS



| Bestell-Nr. | T | F | A | CH |
|---------------------|----|---------------|------|----|
| A501013 - 06 | 6 | 9/16" - 18 | 15,5 | 19 |
| A501013 - 10 | 10 | 11/16" - 16 | 17 | 22 |
| A501013 - 12 | 12 | 13/16" - 16 | 21 | 27 |
| A501013 - 16 | 16 | 1" - 14 | 23,5 | 30 |
| A501013 - 20 | 20 | 1 3/16" - 12 | 26 | 36 |
| A501013 - 25 | 25 | 1 7/16" - 12 | 28 | 41 |
| A501013 - 32 | 32 | 1 11/16" - 12 | 28 | 50 |
| A501013 - 38 | 38 | 2" - 12 | 28 | 57 |
| A501518 - 06 | 6 | 9/16" - 18 | 15,5 | 17 |
| A501518 - 12 | 12 | 13/16" - 16 | 21 | 24 |

GS

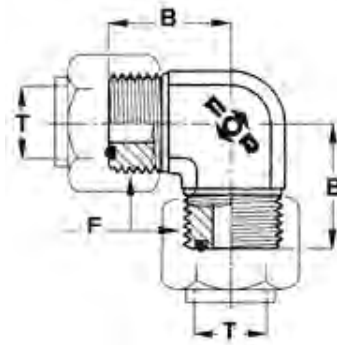
Gerader Verbindungsstutzen mit UNF-Gewinde



| Bestell-Nr. | T | F | F1 | A | B | B1 |
|-----------------------|----|---------------|---------------|------|------|------|
| A502003 - 06 | 6 | 9/16" - 18 | 9/16" - 18 | 27,5 | 10 | 10 |
| A502003 - 10 | 10 | 11/16" - 16 | 11/16" - 16 | 31,1 | 11 | 11 |
| A502003 - 1006 | 10 | 11/16" - 16 | 11/16" - 16 | 29,5 | 11 | 10 |
| A502003 - 12 | 12 | 13/16" - 16 | 13/16" - 16 | 35,4 | 13 | 13 |
| A502003 - 1210 | 12 | 13/16" - 16 | 13/16" - 16 | 33,5 | 13 | 11 |
| A502003 - 16 | 16 | 1" - 14 | 1" - 14 | 42,6 | 15,5 | 15,5 |
| A502003 - 1612 | 16 | 1" - 14 | 1" - 14 | 38 | 15,5 | 13 |
| A502003 - 20 | 20 | 1 3/16" - 12 | 1 3/16" - 12 | 47,1 | 17 | 17 |
| A502003 - 2016 | 20 | 1 3/16" - 12 | 1 3/16" - 12 | 44 | 17 | 15,5 |
| A502003 - 25 | 25 | 1 7/16" - 12 | 1 7/16" - 12 | 49,3 | 17,5 | 17,5 |
| A502003 - 2520 | 25 | 1 7/16" - 12 | 1 7/16" - 12 | 48 | 17,5 | 17 |
| A502003 - 32 | 32 | 1 11/16" - 12 | 1 11/16" - 12 | 51,3 | 17,5 | 17,5 |
| A502003 - 3225 | 32 | 1 11/16" - 12 | 1 11/16" - 12 | 50 | 17,5 | 17,5 |
| A502003 - 38 | 38 | 2" - 12 | 2" - 12 | 53,1 | 17,5 | 17,5 |

WS 90°

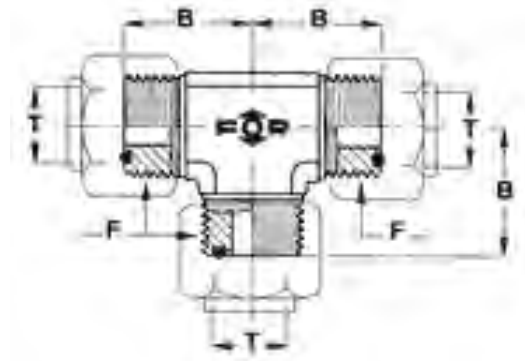
Winkelstutzen mit UNF-Gewinde



| Bestell-Nr. | T | F | B |
|---------------------|----|---------------|------|
| A507009 - 06 | 6 | 9/16" - 18 | 21,5 |
| A507009 - 10 | 10 | 11/16" - 16 | 25 |
| A507009 - 12 | 12 | 13/16" - 16 | 28 |
| A507009 - 16 | 16 | 1" - 14 | 33,3 |
| A507009 - 20 | 20 | 1 3/16" - 12 | 37,3 |
| A507009 - 25 | 25 | 1 7/16" - 12 | 41,7 |
| A507009 - 32 | 32 | 1 11/16" - 12 | 44,7 |
| A507009 - 38 | 38 | 2" - 12 | 48,8 |

TS

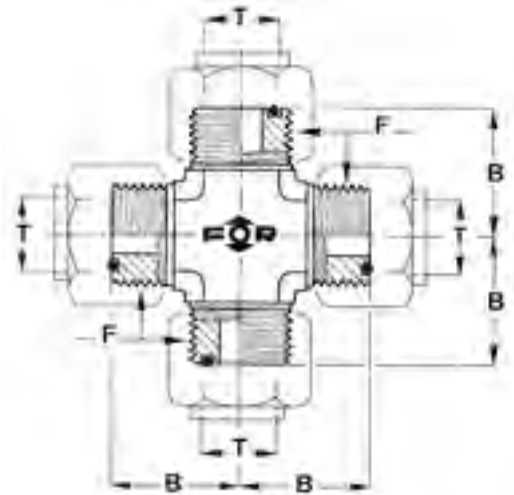
T-Stutzen mit UNF-Gewinde



| Bestell-Nr. | T | F | B |
|---------------------|----|---------------|------|
| A511004 - 06 | 6 | 9/16" - 18 | 21,5 |
| A511004 - 10 | 10 | 11/16" - 16 | 25 |
| A511004 - 12 | 12 | 13/16" - 16 | 28 |
| A511004 - 16 | 16 | 1" - 14 | 33,3 |
| A511004 - 20 | 20 | 1 3/16" - 12 | 37,3 |
| A511004 - 25 | 25 | 1 7/16" - 12 | 41,7 |
| A511004 - 32 | 32 | 1 11/16" - 12 | 44,7 |
| A511004 - 38 | 38 | 2" - 12 | 48,8 |

KS

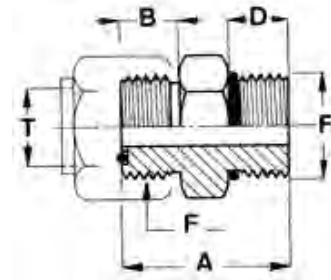
Kreuzstutzen mit UNF-Gewinde



| Bestell-Nr. | T | F | B |
|---------------------|----|---------------|------|
| A515002 - 06 | 6 | 9/16" - 18 | 21,5 |
| A515002 - 10 | 10 | 11/16" - 16 | 25 |
| A515002 - 12 | 12 | 13/16" - 16 | 28 |
| A515002 - 16 | 16 | 1" - 14 | 33,3 |
| A515002 - 20 | 20 | 1 3/16" - 12 | 37,3 |
| A515002 - 25 | 25 | 1 7/16" - 12 | 41,7 |
| A515002 - 32 | 32 | 1 11/16" - 12 | 44,7 |
| A515002 - 38 | 38 | 2" - 12 | 48,8 |

GES

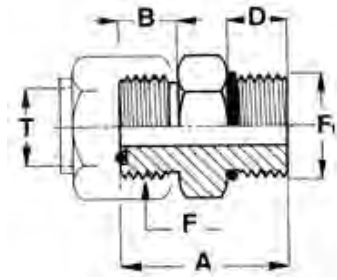
Gerader Einschraubstutzen mit UNF-Ge-
winde und O-Ringdichtung



| Bestell-Nr. | T | F | F1 | A | B | D |
|-----------------------|----|---------------|--------------|------|------|------|
| A502014 - 0611 | 6 | 9/16" - 18 | 7/16" - 20 | 28,7 | 10 | 11 |
| A502014 - 0614 | 6 | 9/16" - 18 | 9/16" - 18 | 30,3 | 10 | 12 |
| A502014 - 1014 | 10 | 11/16" - 16 | 9/16" - 18 | 31,9 | 11 | 12 |
| A502014 - 1019 | 10 | 11/16" - 16 | 3/4" - 16 | 35 | 11 | 14 |
| A502014 - 1214 | 12 | 13/16" - 16 | 9/16" - 18 | 37,5 | 13 | 12 |
| A502014 - 1219 | 12 | 13/16" - 16 | 3/4" - 16 | 36,6 | 13 | 14 |
| A502014 - 1222 | 12 | 13/16" - 16 | 7/8" - 14 | 40,5 | 13 | 16 |
| A502014 - 1619 | 16 | 1" - 14 | 3/4" - 16 | 45,2 | 15,5 | 14 |
| A502014 - 1622 | 16 | 1" - 14 | 7/8" - 14 | 43,1 | 15,5 | 16 |
| A502014 - 1627 | 16 | 1" - 14 | 1 1/16" - 12 | 47 | 15,5 | 18 |
| A502014 - 2027 | 20 | 1 3/16" - 12 | 1 1/16" - 12 | 48,6 | 17 | 18 |
| A502014 - 2033 | 20 | 1 3/16" - 12 | 1 5/16" - 12 | 50 | 17 | 18,5 |
| A502014 - 2527 | 25 | 1 7/16" - 12 | 1 1/16" - 12 | 54,3 | 17,5 | 18 |
| A502014 - 2533 | 25 | 1 7/16" - 12 | 1 5/16" - 12 | 50,3 | 17,5 | 18,5 |
| A502014 - 2541 | 25 | 1 7/16" - 12 | 1 5/8" - 12 | 52,3 | 17,5 | 18,5 |
| A502014 - 3241 | 32 | 1 11/16" - 12 | 1 5/8" - 12 | 52,3 | 17,5 | 18,5 |
| A502014 - 3848 | 38 | 2" - 12 | 1 7/8" - 12 | 54 | 17,5 | 18,5 |

GES

Gerader Einschraubstutzen mit UNF- und BSP-Gewinde und O-Ringdichtung

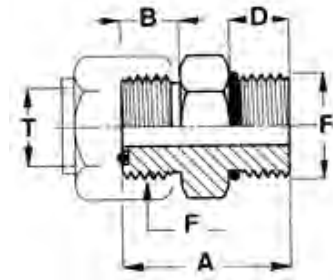


| Bestell-Nr. | T | F | F1 | A | B | D |
|-----------------------|----|---------------|---------------|------|------|----|
| A502047 - 0610 | 6 | 9/16" - 18 | G 1/8" - 28 | 25 | 10 | 8 |
| A502047 - 0613 | 6 | 9/16" - 18 | G 1/4" - 19 | 30 | 10 | 12 |
| A502047 - 0617 | 6 | 9/16" - 18 | G 3/8" - 19 | 31 | 10 | 12 |
| A502047 - 1013 | 10 | 11/16" - 16 | G 1/4" - 19 | 31,5 | 11 | 12 |
| A502047 - 1017 | 10 | 11/16" - 16 | G 3/8" - 19 | 32,5 | 11 | 12 |
| A502047 - 1021 | 10 | 11/16" - 16 | G 1/2" - 14 | 36 | 11 | 14 |
| A502047 - 1213 | 12 | 13/16" - 16 | G 1/4" - 19 | 38 | 13 | 12 |
| A502047 - 1217 | 12 | 13/16" - 16 | G 3/8" - 19 | 33,5 | 13 | 12 |
| A502047 - 1221 | 12 | 13/16" - 16 | G 1/2" - 14 | 37 | 13 | 14 |
| A502047 - 1617 | 16 | 1" - 14 | G 3/8" - 19 | 36,5 | 15,5 | 12 |
| A502047 - 1621 | 16 | 1" - 14 | G 1/2" - 14 | 39,5 | 15,5 | 14 |
| A502047 - 1626 | 16 | 1" - 14 | G 3/4" - 14 | 43,5 | 15,5 | 16 |
| A502047 - 2021 | 20 | 1 3/16" - 12 | G 1/2" - 14 | 43 | 17 | 14 |
| A502047 - 2026 | 20 | 1 3/16" - 12 | G 3/4" - 14 | 45 | 17 | 16 |
| A502047 - 2033 | 20 | 1 3/16" - 12 | G 1" - 11 | 47,5 | 17 | 18 |
| A502047 - 2526 | 25 | 1 7/16" - 12 | G 3/4" - 14 | 46 | 17,5 | 16 |
| A502047 - 2533 | 25 | 1 7/16" - 12 | G 1" - 11 | 48 | 17,5 | 18 |
| A502047 - 2542 | 25 | 1 7/16" - 12 | G 1 1/4" - 11 | 51,5 | 17,5 | 20 |
| A502047 - 3233 | 32 | 1 11/16" - 12 | G 1" - 11 | 49,5 | 17,5 | 18 |
| A502047 - 3242 | 32 | 1 11/16" - 12 | G 1 1/4" - 11 | 51,5 | 17,5 | 20 |
| A502047 - 3248 | 32 | 1 11/16" - 12 | G 1 1/2" - 11 | 55,5 | 17,5 | 22 |
| A502047 - 3848 | 38 | 2" - 12 | G 1 1/2" - 11 | 55,5 | 17,5 | 22 |

Masse in mm - Konstruktionsänderungen vorbehalten!

GES

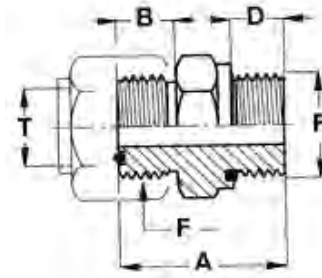
Gerader Einschraubstutzen mit UNF- und Metrischem-Gewinde und O-Ringdichtung



| Bestell-Nr. | T | F | F1 | A | B | D |
|-----------------------|----|---------------|------------|------|------|------|
| A502058 - 0610 | 6 | 9/16" - 18 | M 10 x 1 | 27 | 10 | 9 |
| A502058 - 0612 | 6 | 9/16" - 18 | M 12 x 1,5 | 28,5 | 10 | 11 |
| A502058 - 1014 | 10 | 11/16" - 16 | M 14 x 1,5 | 30,5 | 11 | 11 |
| A502058 - 1016 | 10 | 11/16" - 16 | M 16 x 1,5 | 32 | 11 | 12,5 |
| A502058 - 1218 | 12 | 13/16" - 16 | M 18 x 1,5 | 36 | 13 | 13,5 |
| A502058 - 1222 | 12 | 13/16" - 16 | M 22 x 1,5 | 39 | 13 | 15 |
| A502058 - 1622 | 16 | 1" - 14 | M 22 x 1,5 | 40,5 | 15,5 | 15 |
| A502058 - 1627 | 16 | 1" - 14 | M 27 x 2 | 46 | 15,5 | 18,5 |
| A502058 - 2027 | 20 | 1 3/16" - 12 | M 27 x 2 | 47 | 17 | 18,5 |
| A502058 - 2033 | 20 | 1 3/16" - 12 | M 33 x 2 | 51,5 | 17 | 18,5 |
| A502058 - 2533 | 25 | 1 7/16" - 12 | M 33 x 2 | 48,5 | 17,5 | 18,5 |
| A502058 - 2542 | 25 | 1 7/16" - 12 | M 42 x 2 | 51 | 17,5 | 19 |
| A502058 - 3242 | 32 | 1 11/16" - 12 | M 42 x 2 | 51,5 | 17,5 | 19 |
| A502058 - 3248 | 32 | 1 11/16" - 12 | M 48 x 2 | 55,5 | 17,5 | 22 |
| A502058 - 3848 | 38 | 2" - 12 | M 48 x 2 | 55,5 | 17,5 | 22 |

GES

Gerader Einschraubstutzen mit UNF- und BSP-Gewinde und Weichdichtung

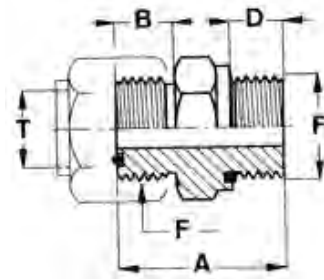


| Bestell-Nr. | T | F | F1 | A | B | D |
|-----------------------|----|---------------|---------------|------|------|----|
| A502146 - 0610 | 6 | 9/16" - 18 | G 1/8" - 28 | 26 | 10 | 8 |
| A502146 - 0613 | 6 | 9/16" - 18 | G 1/4" - 19 | 30,5 | 10 | 12 |
| A502146 - 1013 | 10 | 11/16" - 16 | G 1/4" - 19 | 31,5 | 11 | 12 |
| A502146 - 1017 | 10 | 11/16" - 16 | G 3/8" - 19 | 33,5 | 11 | 12 |
| A502146 - 1021 | 10 | 11/16" - 16 | G 1/2" - 14 | 37 | 11 | 14 |
| A502146 - 1217 | 12 | 13/16" - 16 | G 3/8" - 19 | 34,5 | 13 | 12 |
| A502146 - 1221 | 12 | 13/16" - 16 | G 1/2" - 14 | 38,5 | 13 | 14 |
| A502146 - 1617 | 16 | 1" - 14 | G 3/8" - 19 | 43 | 15,5 | 12 |
| A502146 - 1621 | 16 | 1" - 14 | G 1/2" - 14 | 41 | 15,5 | 14 |
| A502146 - 1626 | 16 | 1" - 14 | G 3/4" - 14 | 44,5 | 15,5 | 16 |
| A502146 - 2021 | 20 | 1 3/16" - 12 | G 1/2" - 14 | 44 | 17 | 14 |
| A502146 - 2026 | 20 | 1 3/16" - 12 | G 3/4" - 14 | 46 | 17 | 16 |
| A502146 - 2033 | 20 | 1 3/16" - 12 | G 1" - 11 | 49,5 | 17 | 18 |
| A502146 - 2526 | 25 | 1 7/16" - 12 | G 3/4" - 14 | 52 | 17,5 | 16 |
| A502146 - 2533 | 25 | 1 7/16" - 12 | G 1" - 11 | 50 | 17,5 | 18 |
| A502146 - 2542 | 25 | 1 7/16" - 12 | G 1 1/4" - 11 | 53,5 | 17,5 | 20 |
| A502146 - 3233 | 32 | 1 11/16" - 12 | G 1" - 11 | 57 | 17,5 | 18 |
| A502146 - 3242 | 32 | 1 11/16" - 12 | G 1 1/4" - 11 | 54 | 17,5 | 20 |
| A502146 - 3248 | 32 | 1 11/16" - 12 | G 1 1/2" - 11 | 57,5 | 17,5 | 22 |
| A502146 - 3842 | 38 | 2" - 12 | G 1 1/4" - 11 | 55,5 | 17,5 | 22 |
| A502146 - 3848 | 38 | 2" - 12 | G 1 1/2" - 11 | 57,5 | 17,5 | 22 |

Masse in mm - Konstruktionsänderungen vorbehalten!

GES

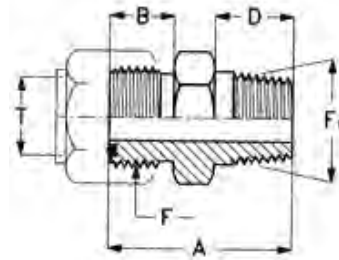
Gerader Einschraubstutzen mit UNF- und Metrischem-Gewinde und Weichdichtung



| Bestell-Nr. | T | F | F1 | A | B | D |
|-----------------------|----|---------------|------------|------|------|----|
| A502157 - 0610 | 6 | 9/16" - 18 | M 10 x 1 | 26 | 10 | 8 |
| A502157 - 0612 | 6 | 9/16" - 18 | M 12 x 1,5 | 30 | 10 | 12 |
| A502157 - 1014 | 10 | 11/16" - 16 | M 14 x 1,5 | 32 | 11 | 12 |
| A502157 - 1016 | 10 | 11/16" - 16 | M 16 x 1,5 | 32 | 11 | 12 |
| A502157 - 1218 | 12 | 13/16" - 16 | M 18 x 1,5 | 34,5 | 13 | 12 |
| A502157 - 1222 | 12 | 13/16" - 16 | M 22 x 1,5 | 38,5 | 13 | 14 |
| A502157 - 1622 | 16 | 1" - 14 | M 22 x 1,5 | 41 | 15,5 | 14 |
| A502157 - 2026 | 20 | 1 3/16" - 12 | M 26 x 1,5 | 46 | | |
| A502157 - 2027 | 20 | 1 3/16" - 12 | M 27 x 2 | 46 | 17 | 16 |
| A502157 - 2533 | 25 | 1 7/16" - 12 | M 33 x 2 | 50 | 17,5 | 18 |
| A502157 - 3233 | 32 | 1 11/16" - 12 | M 33 x 2 | 52 | | |
| A502157 - 3848 | 38 | 2" - 12 | M 48 x 2 | 57,5 | 17,5 | 22 |

GES

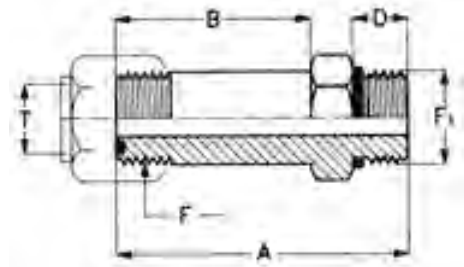
Gerader Einschraubstutzen mit UNF- und konischem NPTF-Gewinde



| Bestell-Nr. | T | F | F1 | A | B | D |
|-----------------------|----|---------------|-----------------|------|------|------|
| A502092 - 0610 | 6 | 9/16" - 18 | 1/8" - 27 | 27,5 | 10 | 10 |
| A502092 - 0613 | 6 | 9/16" - 18 | 1/4" - 18 | 32,5 | 10 | 14,5 |
| A502092 - 0617 | 6 | 9/16" - 18 | 3/8" - 18 | 34 | 10 | 14,5 |
| A502092 - 1013 | 10 | 11/16" - 16 | 1/4" - 18 | 35 | 11 | 14,5 |
| A502092 - 1017 | 10 | 11/16" - 16 | 3/8" - 18 | 35 | 11 | 14,5 |
| A502092 - 1021 | 10 | 11/16" - 16 | 1/2" - 14 | 40 | 11 | 19 |
| A502092 - 1217 | 12 | 13/16" - 16 | 3/8" - 18 | 37,5 | 13 | 14,5 |
| A502092 - 1221 | 12 | 13/16" - 16 | 1/2" - 14 | 42 | 13 | 19 |
| A502092 - 1226 | 12 | 13/16" - 16 | 3/4" - 14 | 43 | 13 | 19 |
| A502092 - 1621 | 16 | 1" - 14 | 1/2" - 14 | 45,5 | 15,5 | 19 |
| A502092 - 1626 | 16 | 1" - 14 | 3/4" - 14 | 45,5 | 15,5 | 19 |
| A502092 - 2021 | 20 | 1 3/16" - 12 | 1/2" - 14 | 49 | 17 | 19 |
| A502092 - 2026 | 20 | 1 3/16" - 12 | 3/4" - 14 | 49 | 17 | 19 |
| A502092 - 2033 | 20 | 1 3/16" - 12 | 1" - 11 1/2 | 55 | 17 | 24 |
| A502092 - 2526 | 25 | 1 7/16" - 12 | 3/4" - 14 | 49,5 | 17,5 | 19 |
| A502092 - 2533 | 25 | 1 7/16" - 12 | 1" - 11 1/2 | 55,5 | 17,5 | 24 |
| A502092 - 3242 | 32 | 1 11/16" - 12 | 1 1/4" - 11 1/2 | 58 | 17,5 | 24,5 |
| A502092 - 3848 | 38 | 2" - 12 | 1 1/2" - 11 1/2 | 61 | 17,5 | 25,5 |

GES

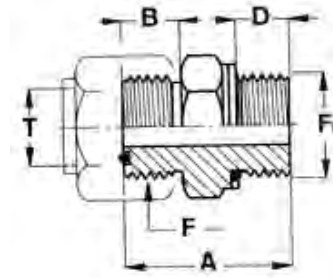
Gerader Einschraubstutzen - lange Version
mit UNF-Gewinde und O-Ringdichtung



| Bestell-Nr. | T | F | F1 | A | B | D |
|-----------------------|----|---------------|--------------|-------|------|------|
| A504012 - 0611 | 6 | 9/16" - 18 | 7/16" - 20 | 52,5 | 34 | 11 |
| A504012 - 1014 | 10 | 11/16" - 16 | 9/16" - 18 | 58 | 37 | 12 |
| A504012 - 1219 | 12 | 13/16" - 16 | 3/4" - 16 | 68 | 44 | 14 |
| A504012 - 1622 | 16 | 1" - 14 | 7/8" - 14 | 79,5 | 52 | 16 |
| A504012 - 2027 | 20 | 1 3/16" - 12 | 1 1/16" - 12 | 95,5 | 64 | 18,5 |
| A504012 - 2533 | 25 | 1 7/16" - 12 | 1 5/16" - 12 | 105 | 72,5 | 18,5 |
| A504012 - 3241 | 32 | 1 11/16" - 12 | 1 5/8" - 12 | 121 | 86 | 18,5 |
| A504012 - 3848 | 38 | 2" - 12 | 1 7/8" - 12 | 133,5 | 97 | 18,5 |

GES

Gerader Einschraubstutzen mit UNF- und BSP-Gewinde und O-Ringdichtung und Kammerring

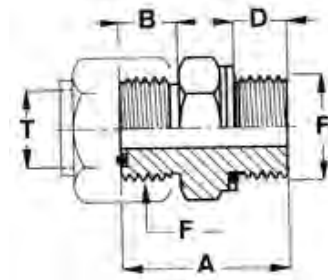


| Bestell-Nr. | T | F | F1 | A | B | D |
|-----------------------|----|---------------|---------------|------|------|------|
| A502025 - 0610 | 6 | 9/16" - 18 | G 1/8" - 28 | 25 | 10 | 7 |
| A502025 - 0613 | 6 | 9/16" - 18 | G 1/4" - 19 | 30 | 10 | 10 |
| A502025 - 0617 | 6 | 9/16" - 18 | G 3/8" - 19 | 31 | 10 | 10 |
| A502025 - 1013 | 10 | 11/16" - 16 | G 1/4" - 19 | 31,5 | 11 | 10 |
| A502025 - 1017 | 10 | 11/16" - 16 | G 3/8" - 19 | 32,5 | 11 | 10 |
| A502025 - 1021 | 10 | 11/16" - 16 | G 1/2" - 14 | 36 | 11 | 12 |
| A502025 - 1213 | 12 | 13/16" - 16 | G 1/4" - 19 | 38 | 13 | 10 |
| A502025 - 1217 | 12 | 13/16" - 16 | G 3/8" - 19 | 33,5 | 13 | 10 |
| A502025 - 1221 | 12 | 13/16" - 16 | G 1/2" - 14 | 37 | 13 | 12 |
| A502025 - 1617 | 16 | 1" - 14 | G 3/8" - 19 | 36,5 | 15,5 | 10 |
| A502025 - 1621 | 16 | 1" - 14 | G 1/2" - 14 | 39,5 | 15,5 | 12 |
| A502025 - 1626 | 16 | 1" - 14 | G 3/4" - 14 | 43,5 | 15,5 | 14 |
| A502025 - 2021 | 20 | 1 3/16" - 12 | G 1/2" - 14 | 43 | 17 | 12 |
| A502025 - 2026 | 20 | 1 3/16" - 12 | G 3/4" - 14 | 45 | 17 | 14 |
| A502025 - 2033 | 20 | 1 3/16" - 12 | G 1" - 11 | 47,5 | 17 | 15,5 |
| A502025 - 2526 | 25 | 1 7/16" - 12 | G 3/4" - 14 | 46 | 17,5 | 14 |
| A502025 - 2533 | 25 | 1 7/16" - 12 | G 1" - 11 | 48 | 17,5 | 15,5 |
| A502025 - 2542 | 25 | 1 7/16" - 12 | G 1 1/4" - 11 | 51,5 | 17,5 | 17,5 |
| A502025 - 3233 | 32 | 1 11/16" - 12 | G 1" - 11 | 49,5 | 17,5 | 15,5 |
| A502025 - 3242 | 32 | 1 11/16" - 12 | G 1 1/4" - 11 | 51,5 | 17,5 | 17,5 |
| A502025 - 3248 | 32 | 1 11/16" - 12 | G 1 1/2" - 11 | 55,5 | 17,5 | 19,5 |
| A502025 - 3848 | 38 | 2" - 12 | G 1 1/2" - 11 | 55,5 | 17,5 | 19,5 |

Masse in mm - Konstruktionsänderungen vorbehalten!

GES

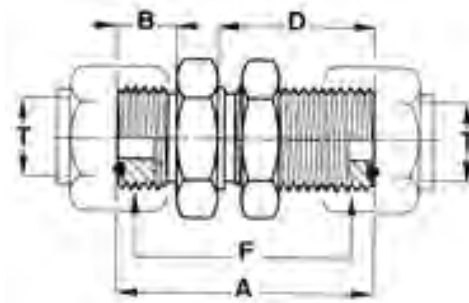
Gerader Einschraubstutzen mit UNF- und Metrischem-Gewinde und O-Ringdichtung und Kammerring



| Bestell-Nr. | T | F | F1 | A | B | D |
|-----------------------|----|---------------|------------|------|------|------|
| A502036 - 0610 | 6 | 9/16" - 18 | M 10 x 1 | 27 | 10 | 8 |
| A502036 - 0612 | 6 | 9/16" - 18 | M 12 x 1,5 | 28,5 | 10 | 9,5 |
| A502036 - 1014 | 10 | 11/16" - 16 | M 14 x 1,5 | 30,5 | 11 | 9,5 |
| A502036 - 1016 | 10 | 11/16" - 16 | M 16 x 1,5 | 32 | 11 | 11 |
| A502036 - 1218 | 12 | 13/16" - 16 | M 18 x 1,5 | 36 | 13 | 12 |
| A502036 - 1222 | 12 | 13/16" - 16 | M 22 x 1,5 | 39 | 13 | 13,5 |
| A502036 - 1622 | 16 | 1" - 14 | M 22 x 1,5 | 40,5 | 15,5 | 13,5 |
| A502036 - 1627 | 16 | 1" - 14 | M 27 x 2 | 46 | 15,5 | 16 |
| A502036 - 2027 | 20 | 1 3/16" - 12 | M 27 x 2 | 47 | 17 | 16 |
| A502036 - 2033 | 20 | 1 3/16" - 12 | M 33 x 2 | 51,5 | 17 | 16 |
| A502036 - 2533 | 25 | 1 7/16" - 12 | M 33 x 2 | 48,5 | 17,5 | 16 |
| A502036 - 2542 | 25 | 1 7/16" - 12 | M 42 x 2 | 51 | 17,5 | 16,5 |
| A502036 - 3242 | 32 | 1 11/16" - 12 | M 42 x 2 | 51,5 | 17,5 | 16,5 |
| A502036 - 3248 | 32 | 1 11/16" - 12 | M 48 x 2 | 55,5 | 17,5 | 19,5 |
| A502036 - 3848 | 38 | 2" - 12 | M 48 x 2 | 55,5 | 17,5 | 19,5 |

GSS

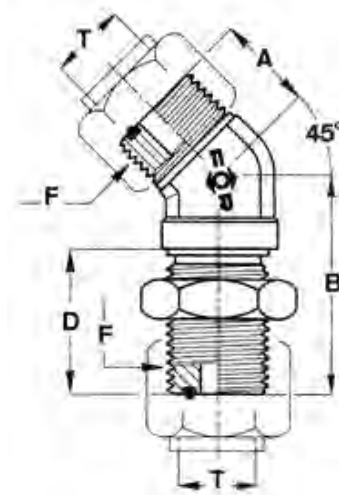
Gerader Schottstutzen mit UNF-Gewinde



| Bestell-Nr. | T | F | A | B | D |
|---------------------|----|---------------|------|------|------|
| A503000 - 06 | 6 | 9/16" - 18 | 48,2 | 10 | 31,5 |
| A503000 - 10 | 10 | 11/16" - 16 | 53,2 | 11 | 34 |
| A503000 - 12 | 12 | 13/16" - 16 | 58,3 | 13 | 36,5 |
| A503000 - 16 | 16 | 1" - 14 | 66,6 | 15,5 | 40,5 |
| A503000 - 20 | 20 | 1 3/16" - 12 | 69,2 | 17 | 41,5 |
| A503000 - 25 | 25 | 1 7/16" - 12 | 70,2 | 17,5 | 42 |
| A503000 - 32 | 32 | 1 11/16" - 12 | 70,2 | 17,5 | 42 |
| A503000 - 38 | 38 | 2" - 12 | 70,2 | 17,5 | 42 |

WSS 45°

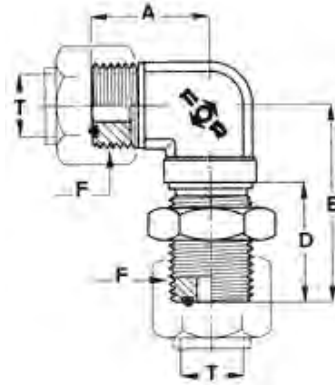
Winkelschottstutzen mit UNF-Gewinde



| Bestell-Nr. | T | F | A | B | D |
|---------------------|----|---------------|------|------|------|
| A506008 - 06 | 6 | 9/16" - 18 | 16 | 44 | 31,5 |
| A506008 - 10 | 10 | 11/16" - 16 | 18,8 | 48,5 | 34 |
| A506008 - 12 | 12 | 13/16" - 16 | 20,3 | 51 | 36,5 |
| A506008 - 16 | 16 | 1" - 14 | 23,4 | 56,6 | 40,5 |
| A506008 - 20 | 20 | 1 3/16" - 12 | 25,9 | 60,7 | 41,5 |
| A506008 - 25 | 25 | 1 7/16" - 12 | 31 | 65,2 | 42 |
| A506008 - 32 | 32 | 1 11/16" - 12 | 32 | 67 | 42 |
| A506008 - 38 | 38 | 2" - 12 | 36,8 | 67 | 42 |

WSS 90°

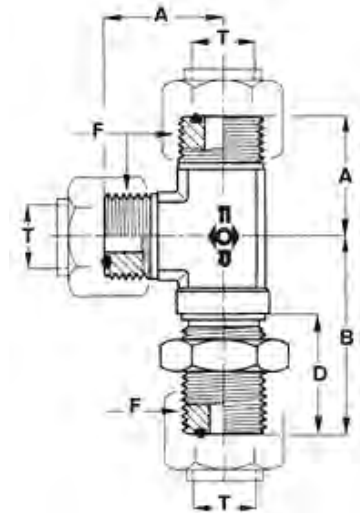
Winkelschottstutzen mit UNF-Gewinde



| Bestell-Nr. | T | F | A | B | D |
|---------------------|----|---------------|------|------|------|
| A503000 - 06 | 6 | 9/16" - 18 | 22,5 | 47 | 31,5 |
| A503000 - 10 | 10 | 11/16" - 16 | 26 | 52 | 34 |
| A503000 - 12 | 12 | 13/16" - 16 | 29 | 55,5 | 36,5 |
| A503000 - 16 | 16 | 1" - 14 | 34,5 | 63,1 | 40,5 |
| A503000 - 20 | 20 | 1 3/16" - 12 | 38,5 | 67,2 | 41,5 |
| A503000 - 25 | 25 | 1 7/16" - 12 | 42,5 | 71,2 | 42 |
| A503000 - 32 | 32 | 1 11/16" - 12 | 42,5 | 75,5 | 42 |
| A503000 - 38 | 38 | 2" - 12 | 49,5 | 79,5 | 42 |

ELSS

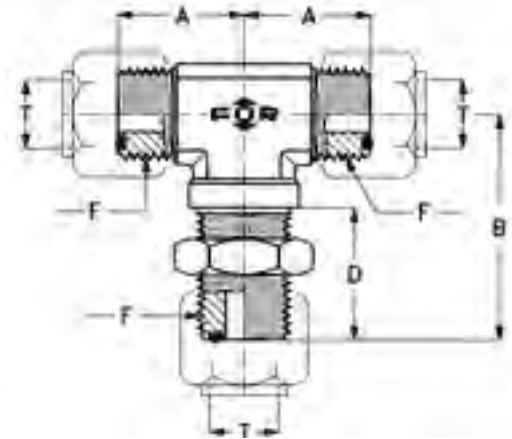
Einstellbarer L-Schottstutzen mit UNF-Gewinde



| Bestell-Nr. | T | F | A | B | D |
|---------------------|----|---------------|------|------|------|
| A514003 - 06 | 6 | 9/16" - 18 | 22,5 | 47 | 31,5 |
| A514003 - 10 | 10 | 11/16" - 16 | 26 | 52 | 34 |
| A514003 - 12 | 12 | 13/16" - 16 | 29 | 55,5 | 36,5 |
| A514003 - 16 | 16 | 1" - 14 | 34,5 | 63,1 | 40,5 |
| A514003 - 20 | 20 | 1 3/16" - 12 | 38,5 | 67,2 | 41,5 |
| A514003 - 25 | 25 | 1 7/16" - 12 | 42,5 | 71,2 | 42 |
| A514003 - 32 | 32 | 1 11/16" - 12 | 42,5 | 75,5 | 42 |
| A514003 - 38 | 38 | 2" - 12 | 49,5 | 79,5 | 42 |

ETSS

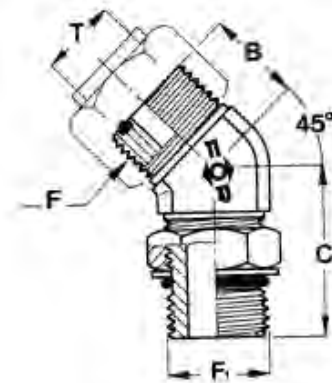
Einstellbarer T-Schottstutzen mit UNF-Gewinde



| Bestell-Nr. | T | F | A | B | D |
|---------------------|----|---------------|------|------|------|
| A506008 - 06 | 6 | 9/16" - 18 | 22,5 | 47 | 31,5 |
| A506008 - 10 | 10 | 11/16" - 16 | 26 | 52 | 34 |
| A506008 - 12 | 12 | 13/16" - 16 | 29 | 55,5 | 36,5 |
| A506008 - 16 | 16 | 1" - 14 | 34,5 | 63,1 | 40,5 |
| A506008 - 20 | 20 | 1 3/16" - 12 | 38,5 | 67,2 | 41,5 |
| A506008 - 25 | 25 | 1 7/16" - 12 | 42,5 | 71,2 | 42 |
| A506008 - 32 | 32 | 1 11/16" - 12 | 42,5 | 75,5 | 42 |
| A506008 - 38 | 38 | 2" - 12 | 49,5 | 79,5 | 42 |

WES 45°

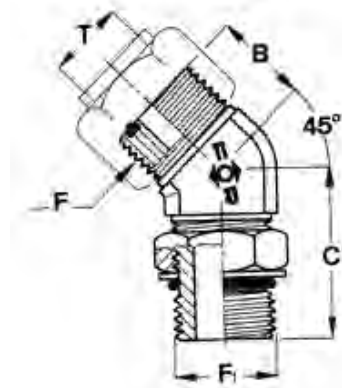
Winkeleinschraubstutzen mit Kontermutter
- richtungseinstellbar - mit UNF-Gewinde
und O-Ringdichtung



| Bestell-Nr. | T | F | F1 | B | C |
|-----------------------|----|---------------|--------------|------|------|
| A505007 - 0611 | 6 | 9/16" - 18 | 7/16" - 20 | 16 | 30 |
| A505007 - 0614 | 6 | 9/16" - 18 | 9/16" - 18 | 17,5 | 33 |
| A505007 - 1011 | 10 | 11/16" - 16 | 7/16" - 20 | 20 | 31 |
| A505007 - 1014 | 10 | 11/16" - 16 | 9/16" - 18 | 18,8 | 33 |
| A505007 - 1019 | 10 | 11/16" - 16 | 3/4" - 16 | 19 | 36,5 |
| A505007 - 1214 | 12 | 13/16" - 16 | 9/16" - 18 | 20,3 | 32,5 |
| A505007 - 1219 | 12 | 13/16" - 16 | 3/4" - 16 | 20,3 | 36,3 |
| A505007 - 1222 | 12 | 13/16" - 16 | 7/8" - 14 | 21 | 45 |
| A505007 - 1619 | 16 | 1" - 14 | 3/4" - 16 | 25 | 40,5 |
| A505007 - 1622 | 16 | 1" - 14 | 7/8" - 14 | 25 | 44,7 |
| A505007 - 1627 | 16 | 1" - 14 | 1 1/16" - 12 | 25 | 50 |
| A505007 - 2022 | 20 | 1 3/16" - 12 | 7/8" - 14 | 30 | 45,5 |
| A505007 - 2027 | 20 | 1 3/16" - 12 | 1 1/16" - 12 | 27 | 50 |
| A505007 - 2033 | 20 | 1 3/16" - 12 | 1 5/16" - 12 | 29,5 | 52,5 |
| A505007 - 2527 | 25 | 1 7/16" - 12 | 1 1/16" - 12 | 30 | 51,5 |
| A505007 - 2533 | 25 | 1 7/16" - 12 | 1 5/16" - 12 | 30 | 52,3 |
| A505007 - 2541 | 25 | 1 7/16" - 12 | 1 5/8" - 12 | 32 | 53,6 |
| A505007 - 3241 | 32 | 1 11/16" - 12 | 1 5/8" - 12 | 32 | 53,6 |
| A505007 - 3848 | 38 | 2" - 12 | 1 7/8" - 12 | 36,8 | 53,6 |

WES 45°

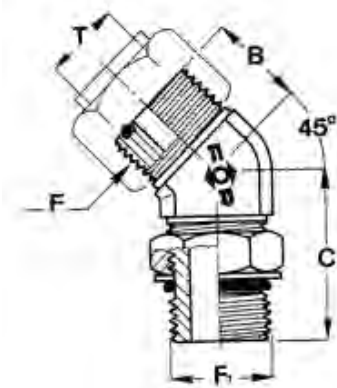
Winkeleinschraubstutzen mit Kontermutter
 - richtungseinstellbar - mit UNF- und
 BSP-Gewinde und O-Ringdichtung



| Bestell-Nr. | T | F | F1 | B | C |
|-----------------------|----|---------------|---------------|------|------|
| A505030 - 0610 | 6 | 9/16" - 18 | G 1/8" - 28 | 16 | 28 |
| A505030 - 0613 | 6 | 9/16" - 18 | G 1/4" - 19 | 18 | 31 |
| A505030 - 1013 | 10 | 11/16" - 16 | G 1/4" - 19 | 19 | 32 |
| A505030 - 1017 | 10 | 11/16" - 16 | G 3/8" - 19 | 19 | 33 |
| A505030 - 1021 | 10 | 11/16" - 16 | G 1/2" - 14 | 19,5 | 43 |
| A505030 - 1217 | 12 | 13/16" - 16 | G 3/8" - 19 | 20,5 | 33,5 |
| A505030 - 1621 | 16 | 1" - 14 | G 1/2" - 14 | 25 | 42 |
| A505030 - 1626 | 16 | 1" - 14 | G 3/4" - 14 | 25 | 46,5 |
| A505030 - 2026 | 20 | 1 3/16" - 12 | G 3/4" - 14 | 29 | 50 |
| A505030 - 2033 | 20 | 1 3/16" - 12 | G 1" - 11 | 29,5 | 52,5 |
| A505030 - 2533 | 25 | 1 7/16" - 12 | G 1" - 11 | 30 | 52,5 |
| A505030 - 3242 | 32 | 1 11/16" - 12 | G 1 1/4" - 11 | 32 | 53,5 |
| A505030 - 3848 | 38 | 2" - 12 | G 1 1/2" - 11 | 37 | 53,5 |

WES 45°

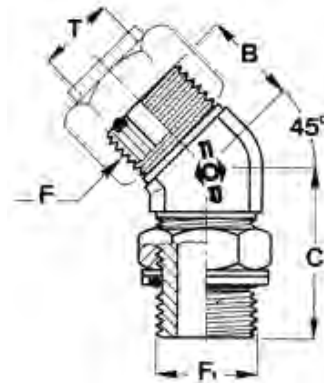
Winkeleinschraubstutzen mit Kontermutter
 - richtungseinstellbar - mit UNF- und
 Metrischem-Gewinde und O-Ringdichtung



| Bestell-Nr. | T | F | F1 | B | C |
|-----------------------|----|---------------|------------|------|------|
| A505041 - 0612 | 6 | 9/16" - 18 | M 12 x 1,5 | 20 | 30 |
| A505041 - 1014 | 10 | 11/16" - 16 | M 14 x 1,5 | 19 | 33 |
| A505041 - 1016 | 10 | 11/16" - 16 | M 16 x 1,5 | 19 | 33 |
| A505041 - 1218 | 12 | 13/16" - 16 | M 18 x 1,5 | 20,3 | 36,5 |
| A505041 - 1618 | 16 | 1" - 14 | M 18 x 1,5 | 25,5 | 41,5 |
| A505041 - 1622 | 16 | 1" - 14 | M 22 x 1,5 | 25,5 | 44 |
| A505041 - 2027 | 20 | 1 3/16" - 12 | M 27 x 2 | 29,5 | 50 |
| A505041 - 2533 | 25 | 1 7/16" - 12 | M 33 x 2 | 30 | 52,5 |
| A505041 - 3242 | 32 | 1 11/16" - 12 | M 42 x 2 | 32 | 53,5 |
| A505041 - 3848 | 38 | 2" - 12 | M 48 x 2 | 37 | 55,5 |

WES 45°

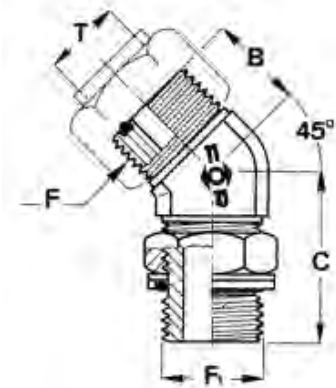
Winkeleinschraubstutzen mit Kontermutter
 - richtungseinstellbar - mit UNF- und
 BSP-Gewinde und O-Ringdichtung und
 Kammerring



| Bestell-Nr. | T | F | F1 | B | C |
|-----------------------|----|---------------|---------------|------|------|
| A505018 - 0610 | 6 | 9/16" - 18 | G 1/8" - 28 | 16 | 28 |
| A505018 - 0613 | 6 | 9/16" - 18 | G 1/4" - 19 | 18 | 31 |
| A505018 - 1013 | 10 | 11/16" - 16 | G 1/4" - 19 | 19 | 32 |
| A505018 - 1017 | 10 | 11/16" - 16 | G 3/8" - 19 | 19 | 33 |
| A505018 - 1021 | 10 | 11/16" - 16 | G 1/2" - 14 | 19,5 | 43 |
| A505018 - 1217 | 12 | 13/16" - 16 | G 3/8" - 19 | 20,5 | 33,5 |
| A505018 - 1621 | 16 | 1" - 14 | G 1/2" - 14 | 25 | 42 |
| A505018 - 1626 | 16 | 1" - 14 | G 3/4" - 14 | 25 | 46,5 |
| A505018 - 2026 | 20 | 1 3/16" - 12 | G 3/4" - 14 | 29 | 50 |
| A505018 - 2033 | 20 | 1 3/16" - 12 | G 1" - 11 | 29,5 | 52,5 |
| A505018 - 2533 | 25 | 1 7/16" - 12 | G 1" - 11 | 30 | 52,5 |
| A505018 - 3242 | 32 | 1 11/16" - 12 | G 1 1/4" - 11 | 32 | 53,5 |
| A505018 - 3848 | 38 | 2" - 12 | G 1 1/2" - 11 | 37 | 53,5 |

WES 45°

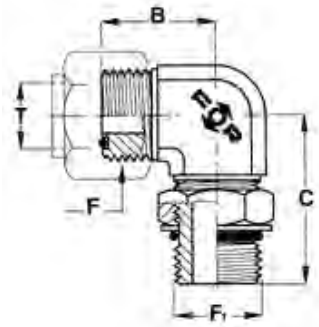
Winkeleinschraubstutzen mit Kontermutter
 - richtungseinstellbar - mit UNF- und
 Metrischem-Gewinde und O-Ringdichtung
 und Kammerring



| Bestell-Nr. | T | F | F1 | B | C |
|-----------------------|----|---------------|------------|------|------|
| A505029 - 0612 | 6 | 9/16" - 18 | M 12 x 1,5 | 20 | 30 |
| A505029 - 1014 | 10 | 1 1/16" - 16 | M 14 x 1,5 | 19 | 33 |
| A505029 - 1016 | 10 | 1 1/16" - 16 | M 16 x 1,5 | 19 | 33 |
| A505029 - 1218 | 12 | 13/16" - 16 | M 18 x 1,5 | 20,3 | 36,5 |
| A505029 - 1618 | 16 | 1" - 14 | M 18 x 1,5 | 25,5 | 41,5 |
| A505029 - 1622 | 16 | 1" - 14 | M 22 x 1,5 | 25,5 | 44 |
| A505029 - 2027 | 20 | 1 3/16" - 12 | M 27 x 2 | 29,5 | 50 |
| A505029 - 2533 | 25 | 1 7/16" - 12 | M 33 x 2 | 30 | 52,5 |
| A505029 - 3242 | 32 | 1 11/16" - 12 | M 42 x 2 | 32 | 53,5 |
| A505029 - 3848 | 38 | 2" - 12 | M 48 x 2 | 37 | 55,5 |

WES 90°

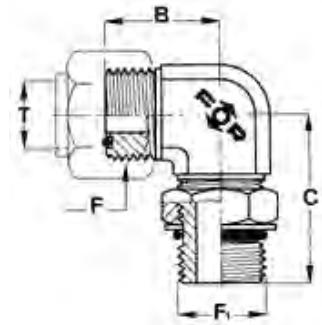
Winkeleinschraubstutzen mit Kontermutter
 - richtungseinstellbar - mit UNF-Gewinde
 und O-Ringdichtung



| Bestell-Nr. | T | F | F1 | B | C |
|-----------------------|----|---------------|--------------|------|------|
| A507021 - 0611 | 6 | 9/16" - 18 | 7/16" - 20 | 21,5 | 32,7 |
| A507021 - 0614 | 6 | 9/16" - 18 | 9/16" - 18 | 23,5 | 37 |
| A507021 - 1011 | 10 | 11/16" - 16 | 7/16" - 20 | 25 | 34,8 |
| A507021 - 1014 | 10 | 11/16" - 16 | 9/16" - 18 | 25 | 36,8 |
| A507021 - 1019 | 10 | 11/16" - 16 | 3/4" - 16 | 26,5 | 40,6 |
| A507021 - 1214 | 12 | 13/16" - 16 | 9/16" - 18 | 28 | 36,5 |
| A507021 - 1219 | 12 | 13/16" - 16 | 3/4" - 16 | 28 | 40,6 |
| A507021 - 1222 | 12 | 13/16" - 16 | 7/8" - 14 | 31 | 50 |
| A507021 - 1619 | 16 | 1" - 14 | 3/4" - 16 | 33,5 | 46 |
| A507021 - 1622 | 16 | 1" - 14 | 7/8" - 14 | 33,3 | 50 |
| A507021 - 1627 | 16 | 1" - 14 | 1 1/16" - 12 | 36 | 55 |
| A507021 - 2022 | 20 | 1 3/16" - 12 | 7/8" - 14 | 37,3 | 51 |
| A507021 - 2027 | 20 | 1 3/16" - 12 | 1 1/16" - 12 | 37,3 | 55,1 |
| A507021 - 2033 | 20 | 1 3/16" - 12 | 1 5/16" - 12 | 41,2 | 59,7 |
| A507021 - 2527 | 25 | 1 7/16" - 12 | 1 1/16" - 12 | 41,7 | 59 |
| A507021 - 2533 | 25 | 1 7/16" - 12 | 1 5/16" - 12 | 41,7 | 59,7 |
| A507021 - 2541 | 25 | 1 7/16" - 12 | 1 5/8" - 12 | 45 | 62 |
| A507021 - 3233 | 32 | 1 11/16" - 12 | 1 5/16" - 12 | 44,7 | 62,6 |
| A507021 - 3241 | 32 | 1 11/16" - 12 | 1 5/8" - 12 | 44,7 | 62,2 |
| A507021 - 3248 | 32 | 1 11/16" - 12 | 1 7/8" - 12 | 49 | 66 |
| A507021 - 3848 | 38 | 2" - 12 | 1 7/8" - 12 | 48,8 | 65,8 |

WES 90°

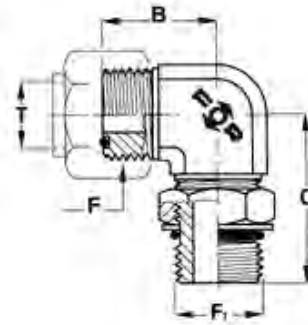
Winkelverschraubungen mit Kontermutter
 - richtungseinstellbar - mit UNF- und
 BSP-Gewinde und O-Ringdichtung



| Bestell-Nr. | T | F | F1 | B | C |
|-----------------------|----|---------------|---------------|------|------|
| A507054 - 0610 | 6 | 9/16" - 18 | G 1/8" - 28 | 21,5 | 30 |
| A507054 - 0613 | 6 | 9/16" - 18 | G 1/4" - 19 | 23,5 | 35 |
| A507054 - 0617 | 6 | 9/16" - 18 | G 3/8" - 19 | 25 | 38 |
| A507054 - 1013 | 10 | 11/16" - 16 | G 1/4" - 19 | 25 | 36 |
| A507054 - 1017 | 10 | 11/16" - 16 | G 3/8" - 19 | 26,5 | 38 |
| A507054 - 1021 | 10 | 11/16" - 16 | G 1/2" - 14 | 30 | 50 |
| A507054 - 1213 | 12 | 13/16" - 16 | G 1/4" - 19 | 28 | 35 |
| A507054 - 1217 | 12 | 13/16" - 16 | G 3/8" - 19 | 28 | 40,6 |
| A507054 - 1221 | 12 | 13/16" - 16 | G 1/2" - 14 | 31 | 48 |
| A507054 - 1617 | 16 | 1" - 14 | G 3/8" - 19 | 34,5 | 43 |
| A507054 - 1621 | 16 | 1" - 14 | G 1/2" - 14 | 33,3 | 48 |
| A507054 - 1626 | 16 | 1" - 14 | G 3/4" - 14 | 36 | 51,5 |
| A507054 - 1633 | 16 | 1" - 14 | G 1" - 11 | 40 | 58 |
| A507054 - 2021 | 20 | 1 3/16" - 12 | G 1/2" - 14 | 37,5 | 49 |
| A507054 - 2026 | 20 | 1 3/16" - 12 | G 3/4" - 14 | 37,3 | 51,5 |
| A507054 - 2033 | 20 | 1 3/16" - 12 | G 1" - 11 | 41,5 | 58 |
| A507054 - 2526 | 25 | 1 7/16" - 12 | G 3/4" - 14 | 42 | 56 |
| A507054 - 2533 | 25 | 1 7/16" - 12 | G 1" - 11 | 41,7 | 58 |
| A507054 - 2542 | 25 | 1 7/16" - 12 | G 1 1/4" - 11 | 45 | 60,5 |
| A507054 - 3233 | 32 | 1 11/16" - 12 | G 1" - 11 | 44,7 | 60 |
| A507054 - 3242 | 32 | 1 11/16" - 12 | G 1 1/4" - 11 | 44,7 | 60,5 |
| A507054 - 3248 | 32 | 1 11/16" - 12 | G 1 1/2" - 11 | 48,8 | 64,5 |
| A507054 - 3848 | 38 | 2" - 12 | G 1 1/2" - 11 | 48,8 | 64,5 |

WES 90°

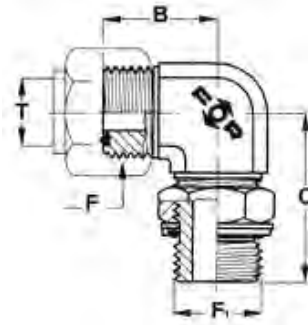
Winkeleinschraubstutzen mit Kontermutter
 - richtungseinstellbar - mit UNF- und
 Metrischem-Gewinde und O-Ringdichtung



| Bestell-Nr. | T | F | F1 | B | C |
|-----------------------|----|---------------|------------|------|------|
| A507065 - 0610 | 6 | 9/16" - 18 | M 10 x 1 | 21,5 | 32,5 |
| A507065 - 0612 | 6 | 9/16" - 18 | M 12 x 1,5 | 21,5 | 32,5 |
| A507065 - 1014 | 10 | 11/16" - 16 | M 14 x 1,5 | 25 | 37 |
| A507065 - 1016 | 10 | 11/16" - 16 | M 16 x 1,5 | 25 | 37 |
| A507065 - 1218 | 12 | 13/16" - 16 | M 18 x 1,5 | 28 | 40,5 |
| A507065 - 1222 | 12 | 13/16" - 16 | M 22 x 1,5 | 31 | 50 |
| A507065 - 1622 | 16 | 1" - 14 | M 22 x 1,5 | 33,5 | 50 |
| A507065 - 1626 | 16 | 1" - 14 | M 26 x 1,5 | 36 | 49 |
| A507065 - 1627 | 16 | 1" - 14 | M 27 x 2 | 36 | 51,5 |
| A507065 - 2027 | 20 | 1 3/16" - 12 | M 27 x 2 | 37,5 | 55 |
| A507065 - 2033 | 20 | 1 3/16" - 12 | M 33 x 2 | 41,5 | 60 |
| A507065 - 2533 | 25 | 1 7/16" - 12 | M 33 x 2 | 42 | 60 |
| A507065 - 2542 | 25 | 1 7/16" - 12 | M 42 x 2 | 45 | 62 |
| A507065 - 3242 | 32 | 1 11/16" - 12 | M 42 x 2 | 45 | 62 |
| A507065 - 3248 | 32 | 1 11/16" - 12 | M 48 x 2 | 49 | 66 |
| A507065 - 3848 | 38 | 2" - 12 | M 48 x 2 | 49 | 66 |

WES 90°

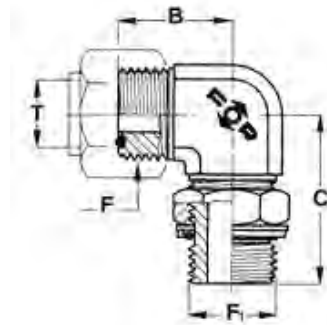
Winkelverschraubungen mit Kontermutter
 - richtungseinstellbar - mit UNF- und
 BSP-Gewinde und O-Ringdichtung und
 Kammerring



| Bestell-Nr. | T | F | F1 | B | C |
|-----------------------|----|---------------|---------------|------|------|
| A507032 - 0610 | 6 | 9/16" - 18 | G 1/8" - 28 | 21,5 | 30 |
| A507054 - 0613 | 6 | 9/16" - 18 | G 1/4" - 19 | 23,5 | 35 |
| A507054 - 0617 | 6 | 9/16" - 18 | G 3/8" - 19 | 25 | 38 |
| A507054 - 1013 | 10 | 11/16" - 16 | G 1/4" - 19 | 25 | 36 |
| A507054 - 1017 | 10 | 11/16" - 16 | G 3/8" - 19 | 26,5 | 38 |
| A507054 - 1021 | 10 | 11/16" - 16 | G 1/2" - 14 | 30 | 50 |
| A507054 - 1213 | 12 | 13/16" - 16 | G 1/4" - 19 | 28 | 35 |
| A507054 - 1217 | 12 | 13/16" - 16 | G 3/8" - 19 | 28 | 40,6 |
| A507054 - 1221 | 12 | 13/16" - 16 | G 1/2" - 14 | 31 | 48 |
| A507054 - 1617 | 16 | 1" - 14 | G 3/8" - 19 | 34,5 | 43 |
| A507054 - 1621 | 16 | 1" - 14 | G 1/2" - 14 | 33,3 | 48 |
| A507054 - 1626 | 16 | 1" - 14 | G 3/4" - 14 | 36 | 51,5 |
| A507054 - 1633 | 16 | 1" - 14 | G 1" - 11 | 40 | 58 |
| A507054 - 2021 | 20 | 1 3/16" - 12 | G 1/2" - 14 | 37,5 | 49 |
| A507054 - 2026 | 20 | 1 3/16" - 12 | G 3/4" - 14 | 37,3 | 51,5 |
| A507054 - 2033 | 20 | 1 3/16" - 12 | G 1" - 11 | 41,5 | 58 |
| A507054 - 2526 | 25 | 1 7/16" - 12 | G 3/4" - 14 | 42 | 56 |
| A507054 - 2533 | 25 | 1 7/16" - 12 | G 1" - 11 | 41,7 | 58 |
| A507054 - 2542 | 25 | 1 7/16" - 12 | G 1 1/4" - 11 | 45 | 60,5 |
| A507054 - 3233 | 32 | 1 11/16" - 12 | G 1" - 11 | 44,7 | 60 |
| A507054 - 3242 | 32 | 1 11/16" - 12 | G 1 1/4" - 11 | 44,7 | 60,5 |
| A507054 - 3248 | 32 | 1 11/16" - 12 | G 1 1/2" - 11 | 48,8 | 64,5 |
| A507054 - 3848 | 38 | 2" - 12 | G 1 1/2" - 11 | 48,8 | 64,5 |

WES 90°

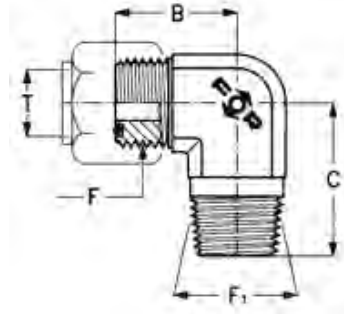
Winkeleinschraubstutzen mit Kontermutter
 - richtungseinstellbar - mit UNF- und
 Metrischem-Gewinde und O-Ringdichtung
 und Kammerring



| Bestell-Nr. | T | F | F1 | B | C |
|-----------------------|----|---------------|------------|------|------|
| A507043 - 0610 | 6 | 9/16" - 18 | M 10 x 1 | 21,5 | 32,5 |
| A507043 - 0612 | 6 | 9/16" - 18 | M 12 x 1,5 | 21,5 | 32,5 |
| A507043 - 1014 | 10 | 11/16" - 16 | M 14 x 1,5 | 25 | 37 |
| A507043 - 1016 | 10 | 11/16" - 16 | M 16 x 1,5 | 25 | 37 |
| A507043 - 1218 | 12 | 13/16" - 16 | M 18 x 1,5 | 28 | 40,5 |
| A507043 - 1222 | 12 | 13/16" - 16 | M 22 x 1,5 | 31 | 50 |
| A507043 - 1622 | 16 | 1" - 14 | M 22 x 1,5 | 33,5 | 50 |
| A507043 - 1626 | 16 | 1" - 14 | M 26 x 1,5 | 36 | 49 |
| A507043 - 1627 | 16 | 1" - 14 | M 27 x 2 | 36 | 51,5 |
| A507043 - 2027 | 20 | 1 3/16" - 12 | M 27 x 2 | 37,5 | 55 |
| A507043 - 2033 | 20 | 1 3/16" - 12 | M 33 x 2 | 41,5 | 60 |
| A507043 - 2533 | 25 | 1 7/16" - 12 | M 33 x 2 | 42 | 60 |
| A507043 - 2542 | 25 | 1 7/16" - 12 | M 42 x 2 | 45 | 62 |
| A507043 - 3242 | 32 | 1 11/16" - 12 | M 42 x 2 | 45 | 62 |
| A507043 - 3248 | 32 | 1 11/16" - 12 | M 48 x 2 | 49 | 66 |
| A507043 - 3848 | 38 | 2" - 12 | M 48 x 2 | 49 | 66 |

WES 90°

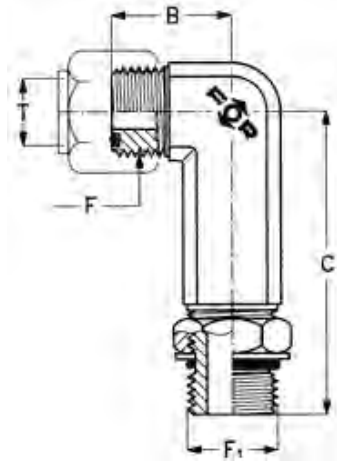
Winkelverschraubungen mit UNF- und
konischem NPTF-Gewinde



| Bestell-Nr. | T | F | F1 | B | C |
|-----------------------|----|---------------|-----------------|------|------|
| A507108 - 0610 | 6 | 9/16" - 18 | 1/8" - 27 | 21,5 | 22 |
| A507108 - 0613 | 6 | 9/16" - 18 | 1/4" - 18 | 21,5 | 28 |
| A507108 - 1013 | 10 | 11/16" - 16 | 1/4" - 18 | 25 | 29 |
| A507108 - 1017 | 10 | 11/16" - 16 | 3/8" - 18 | 25 | 31 |
| A507108 - 1021 | 10 | 11/16" - 16 | 1/2" - 14 | 29,5 | 37 |
| A507108 - 1217 | 12 | 13/16" - 16 | 3/8" - 18 | 28 | 32 |
| A507108 - 1221 | 12 | 13/16" - 16 | 1/2" - 14 | 28 | 37 |
| A507108 - 1226 | 12 | 13/16" - 16 | 3/4" - 14 | 33,3 | 40,5 |
| A507108 - 1621 | 16 | 1" - 14 | 1/2" - 14 | 33,3 | 40,5 |
| A507108 - 1626 | 16 | 1" - 14 | 3/4" - 14 | 36 | 40,5 |
| A507108 - 2021 | 20 | 1 3/16" - 12 | 1/2" - 14 | 37,5 | 43 |
| A507108 - 2026 | 20 | 1 3/16" - 12 | 3/4" - 14 | 37,5 | 43 |
| A507108 - 2033 | 20 | 1 3/16" - 12 | 1" - 11 1/2 | 41,5 | 50 |
| A507108 - 2526 | 25 | 1 7/16" - 12 | 3/4" - 14 | 42 | 45 |
| A507108 - 2533 | 25 | 1 7/16" - 12 | 1" - 11 1/2 | 42 | 50 |
| A507108 - 3242 | 32 | 1 11/16" - 12 | 1 1/4" - 11 1/2 | 45 | 60 |
| A507108 - 3848 | 38 | 2" - 12 | 1 1/2" - 11 1/2 | 48,8 | 67 |

WES 90°

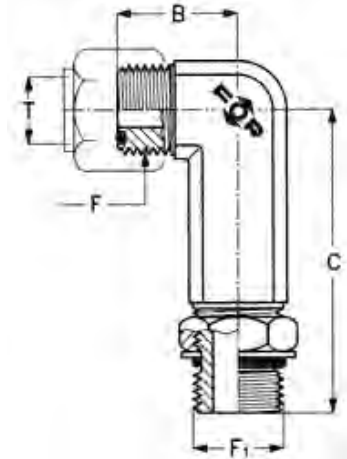
Winkeleinschraubstutzen - lange Version -
 mit Kontermutter - richtungseinstellbar -
 mit UNF-Gewinde und O-Ringdichtung



| Bestell-Nr. | T | F | F1 | B | C |
|-----------------------|----|---------------|--------------|------|------|
| A510017 - 0611 | 6 | 9/16" - 18 | 7/16" - 20 | 21,5 | 56,5 |
| A510017 - 0614 | 6 | 9/16" - 18 | 9/16" - 18 | 23,5 | 66 |
| A510017 - 1014 | 10 | 11/16" - 16 | 9/16" - 18 | 25 | 66 |
| A510017 - 1219 | 12 | 13/16" - 16 | 3/4" - 16 | 28 | 75 |
| A510017 - 1622 | 16 | 1" - 14 | 7/8" - 14 | 33,3 | 89 |
| A510017 - 1627 | 16 | 1" - 14 | 1 1/16" - 12 | 36 | 101 |
| A510017 - 2027 | 20 | 1 3/16" - 12 | 1 1/16" - 12 | 37,5 | 101 |
| A510017 - 2533 | 25 | 1 7/16" - 12 | 1 5/16" - 12 | 41,7 | 114 |
| A510017 - 3241 | 32 | 1 11/16" - 12 | 1 5/8" - 12 | 44,7 | 126 |

WES 90°

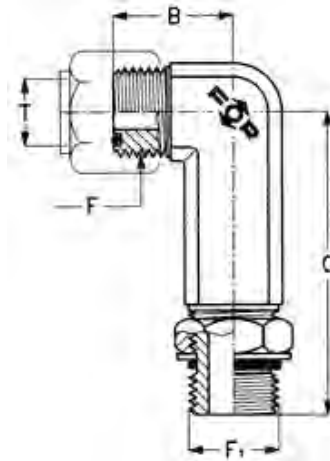
Winkeleinschraubstutzen - lange Version -
mit Kontermutter - richtungseinstellbar - mit
UNF- und BSP-Gewinde und O-Ringdichtung



| Bestell-Nr. | T | F | F1 | B | C |
|-----------------------|----|---------------|---------------|------|-----|
| A510040 - 0613 | 6 | 9/16" - 18 | G 1/4" - 19 | 23,5 | 59 |
| A510040 - 1017 | 10 | 11/16" - 16 | G 3/8" - 19 | 26,5 | 67 |
| A510040 - 1021 | 10 | 11/16" - 16 | G 1/2" - 14 | 29,5 | 77 |
| A510040 - 1217 | 12 | 13/16" - 16 | G 3/8" - 19 | 28 | 73 |
| A510040 - 1221 | 12 | 13/16" - 16 | G 1/2" - 14 | 31 | 82 |
| A510040 - 1621 | 16 | 1" - 14 | G 1/2" - 14 | 33,5 | 87 |
| A510040 - 1626 | 16 | 1" - 14 | G 3/4" - 14 | 36 | 90 |
| A510040 - 2026 | 20 | 1 3/16" - 12 | G 3/4" - 14 | 37,5 | 97 |
| A510040 - 2033 | 20 | 1 3/16" - 12 | G 1" - 11 | 41,5 | 104 |
| A510040 - 2533 | 25 | 1 7/16" - 12 | G 1" - 11 | 42 | 112 |
| A510040 - 2542 | 25 | 1 7/16" - 12 | G 1 1/4" - 11 | 45 | 114 |
| A510040 - 3242 | 32 | 1 11/16" - 12 | G 1 1/4" - 11 | 45 | 124 |

WES 90°

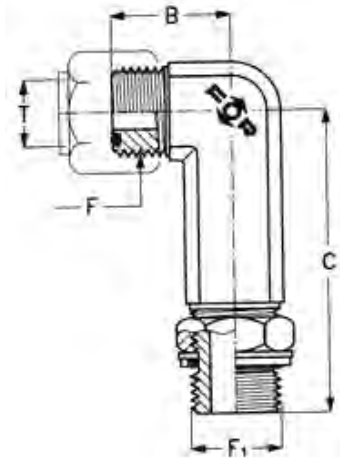
Winkeleinschraubstutzen - lange Version -
 mit Kontermutter - richtungseinstellbar -
 mit UNF- und Metrischem-Gewinde und
 O-Ringdichtung



| Bestell-Nr. | T | F | F1 | B | C |
|-----------------------|----|---------------|------------|------|------|
| A510006 - 0612 | 6 | 9/16" - 18 | M 12 x 1,5 | 21,5 | 56,5 |
| A510006 - 1016 | 10 | 11/16" - 16 | M 16 x 1,5 | 25 | 67 |
| A510006 - 1218 | 12 | 13/16" - 16 | M 18 x 1,5 | 28 | 75 |
| A510006 - 1622 | 16 | 1" - 14 | M 22 x 1,5 | 33,5 | 89 |
| A510006 - 2027 | 20 | 1 3/16" - 12 | M 27 x 2 | 37,5 | 99 |
| A510006 - 2533 | 25 | 1 7/16" - 12 | M 33 x 2 | | |
| A510006 - 3242 | 32 | 1 11/16" - 12 | M 42 x 2 | 45 | 125 |
| A510006 - 3848 | 38 | 2" - 12 | M 48 x 2 | | |

WES 90°

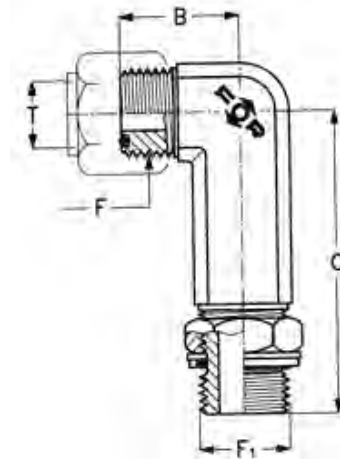
Winkeleinschraubstutzen - lange Version -
mit Kontermutter - richtungseinstellbar -
mit UNF- und BSP-Gewinde und O-Ring-
dichtung und Kammerring



| Bestell-Nr. | T | F | F1 | B | C |
|-----------------------|----|---------------|---------------|------|-----|
| A510028 - 0613 | 6 | 9/16" - 18 | G 1/4" - 19 | 23,5 | 59 |
| A510028 - 1017 | 10 | 11/16" - 16 | G 3/8" - 19 | 26,5 | 67 |
| A510028 - 1021 | 10 | 11/16" - 16 | G 1/2" - 14 | 29,5 | 77 |
| A510028 - 1217 | 12 | 13/16" - 16 | G 3/8" - 19 | 28 | 73 |
| A510028 - 1221 | 12 | 13/16" - 16 | G 1/2" - 14 | 31 | 82 |
| A510028 - 1621 | 16 | 1" - 14 | G 1/2" - 14 | 33,5 | 87 |
| A510028 - 1626 | 16 | 1" - 14 | G 3/4" - 14 | 36 | 90 |
| A510028 - 2026 | 20 | 1 3/16" - 12 | G 3/4" - 14 | 37,5 | 97 |
| A510028 - 2033 | 20 | 1 3/16" - 12 | G 1" - 11 | 41,5 | 104 |
| A510028 - 2533 | 25 | 1 7/16" - 12 | G 1" - 11 | 42 | 112 |
| A510028 - 2542 | 25 | 1 7/16" - 12 | G 1 1/4" - 11 | 45 | 114 |
| A510028 - 3242 | 32 | 1 11/16" - 12 | G 1 1/4" - 11 | 45 | 124 |

WES 90°

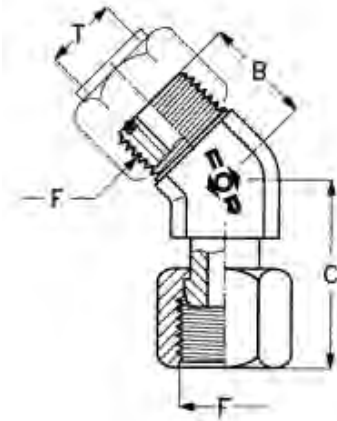
Winkeleinschraubstutzen - lange Version -
 mit Kontermutter - richtungseinstellbar -
 mit UNF- und Metrischem-Gewinde und
 O-Ringdichtung und Kammerring



| Bestell-Nr. | T | F | F1 | B | C |
|-----------------------|----|---------------|------------|------|------|
| A510039 - 0612 | 6 | 9/16" - 18 | M 12 x 1,5 | 21,5 | 56,5 |
| A510039 - 1016 | 10 | 11/16" - 16 | M 16 x 1,5 | 25 | 67 |
| A510039 - 1218 | 12 | 13/16" - 16 | M 18 x 1,5 | 28 | 75 |
| A510039 - 1622 | 16 | 1" - 14 | M 22 x 1,5 | 33,5 | 89 |
| A510039 - 2027 | 20 | 1 3/16" - 12 | M 27 x 2 | 37,5 | 99 |
| A510039 - 2533 | 25 | 1 7/16" - 12 | M 33 x 2 | | |
| A510039 - 3242 | 32 | 1 11/16" - 12 | M 42 x 2 | 45 | 125 |
| A510039 - 3848 | 38 | 2" - 12 | M 48 x 2 | | |

EWS 45°

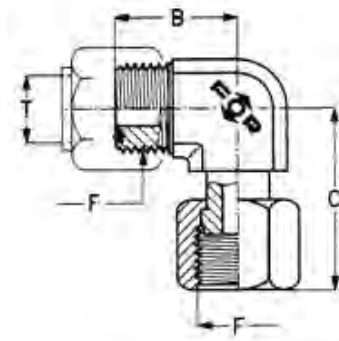
Einstellbarer Winkelstutzen mit UNF-Gewinde



| Bestell-Nr. | T | F | B | C |
|---------------------|----|---------------|------|------|
| A505052 - 06 | 6 | 9/16" - 18 | 17 | 23 |
| A505052 - 10 | 10 | 11/16" - 16 | 20 | 26,5 |
| A505052 - 12 | 12 | 13/16" - 16 | 21,5 | 30 |
| A505052 - 16 | 16 | 1" - 14 | 25,5 | 35,5 |
| A505052 - 20 | 20 | 1 3/16" - 12 | 30 | 40,5 |
| A505052 - 25 | 25 | 1 7/16" - 12 | 30 | 45 |
| A505052 - 32 | 32 | 1 11/16" - 12 | 32 | 44,5 |
| A505052 - 38 | 38 | 2" - 12 | 37 | 47 |

EWS 90°

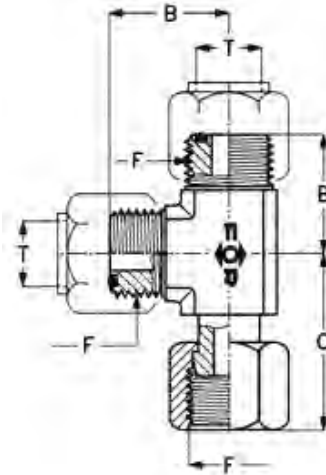
Einstellbarer Winkelstutzen mit UNF-Gewinde



| Bestell-Nr. | T | F | B | C |
|---------------------|----|---------------|------|------|
| A507010 - 06 | 6 | 9/16" - 18 | 21,5 | 26,5 |
| A507010 - 10 | 10 | 11/16" - 16 | 25 | 30,5 |
| A507010 - 12 | 12 | 13/16" - 16 | 28 | 38 |
| A507010 - 16 | 16 | 1" - 14 | 33,3 | 41,2 |
| A507010 - 20 | 20 | 1 3/16" - 12 | 37,3 | 46,5 |
| A507010 - 25 | 25 | 1 7/16" - 12 | 41,7 | 53,5 |
| A507010 - 32 | 32 | 1 11/16" - 12 | 44,7 | 58 |
| A507010 - 38 | 38 | 2" - 12 | 48,8 | 61,3 |

ELS

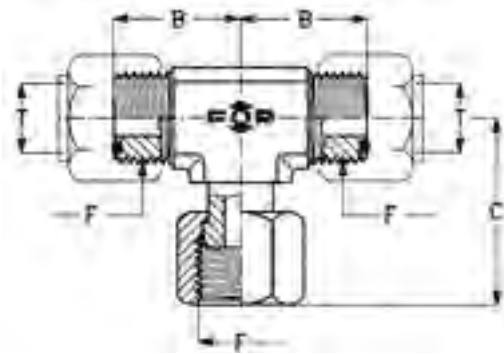
Einstellbarer L-Stutzen mit UNF-Gewinde



| Bestell-Nr. | T | F | B | C |
|---------------------|----|---------------|------|------|
| A513001 - 06 | 6 | 9/16" - 18 | 21,5 | 26,5 |
| A513001 - 10 | 10 | 11/16" - 16 | 25 | 30,5 |
| A513001 - 12 | 12 | 13/16" - 16 | 28 | 38 |
| A513001 - 16 | 16 | 1" - 14 | 33,3 | 41,2 |
| A513001 - 20 | 20 | 1 3/16" - 12 | 37,3 | 46,3 |
| A513001 - 25 | 25 | 1 7/16" - 12 | 41,7 | 53,5 |
| A513001 - 32 | 32 | 1 11/16" - 12 | 44,7 | 58 |
| A513001 - 38 | 38 | 2" - 12 | 48,8 | 61,3 |

ETS

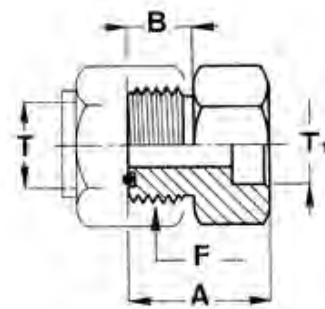
Einstellbarer T-Stutzen mit UNF-Gewinde



| Bestell-Nr. | T | F | B | C |
|---------------------|----|---------------|------|------|
| A511015 - 06 | 6 | 9/16" - 18 | 21,5 | 26,5 |
| A511015 - 10 | 10 | 11/16" - 16 | 25 | 30,5 |
| A511015 - 12 | 12 | 13/16" - 16 | 28 | 38 |
| A511015 - 16 | 16 | 1" - 14 | 33,3 | 41,2 |
| A511015 - 20 | 20 | 1 3/16" - 12 | 37,3 | 46,3 |
| A511015 - 25 | 25 | 1 7/16" - 12 | 41,7 | 53,5 |
| A511015 - 32 | 32 | 1 11/16" - 12 | 44,7 | 58 |
| A511015 - 38 | 38 | 2" - 12 | 48,8 | 61,3 |

ASSI

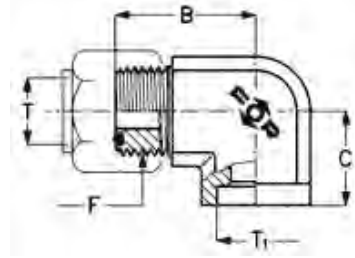
Einschweisstutzen mit UNF-Gewinde



| Bestell-Nr. | T | T1 | F | A | B |
|-----------------------|----|----|---------------|------|------|
| A502070 - 0606 | 6 | 6 | 9/16" - 18 | 22,5 | 10 |
| A502070 - 0610 | 6 | 10 | 9/16" - 18 | 22,5 | 10 |
| A502070 - 1010 | 10 | 10 | 11/16" - 16 | 24 | 11 |
| A502070 - 1012 | 10 | 12 | 11/16" - 16 | 24 | 11 |
| A502070 - 1212 | 12 | 12 | 13/16" - 16 | 25,5 | 13 |
| A502070 - 1216 | 12 | 16 | 13/16" - 16 | 25,5 | 13 |
| A502070 - 1616 | 16 | 16 | 1" - 14 | 30 | 15,5 |
| A502070 - 1618 | 16 | 18 | 1" - 14 | 34 | 15,5 |
| A502070 - 2018 | 20 | 18 | 1 3/16" - 12 | 35,5 | 17 |
| A502070 - 2020 | 20 | 20 | 1 3/16" - 12 | 35,5 | 17 |
| A502070 - 2025 | 20 | 25 | 1 3/16" - 12 | 39,5 | 17 |
| A502070 - 2525 | 25 | 25 | 1 7/16" - 12 | 40 | 17,5 |
| A502070 - 2532 | 25 | 32 | 1 7/16" - 12 | 40 | 17,5 |
| A502070 - 3232 | 32 | 32 | 1 11/16" - 12 | 40 | 17,5 |
| A502070 - 3238 | 32 | 38 | 1 11/16" - 12 | 40 | 17,5 |
| A502070 - 3838 | 38 | 38 | 2" - 12 | 40 | 17,5 |

ASSI 90°

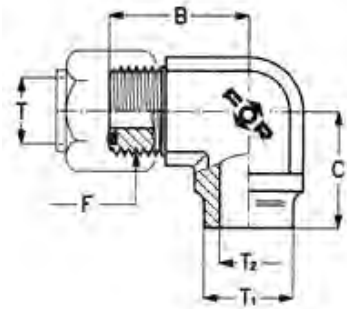
Einschweisstutzen mit UNF-Gewinde



| Bestell-Nr. | T | T1 | F | B | C |
|-----------------------|----|----|---------------|------|----|
| A507076 - 0606 | 6 | 6 | 9/16" - 18 | 21,5 | 20 |
| A507076 - 1010 | 10 | 10 | 11/16" - 16 | 25 | 23 |
| A507076 - 1212 | 12 | 12 | 13/16" - 16 | 28 | 25 |
| A507076 - 1616 | 16 | 16 | 1" - 14 | 33,5 | 30 |
| A507076 - 2018 | 20 | 18 | 1 3/16" - 12 | 37,5 | 32 |
| A507076 - 2020 | 20 | 20 | 1 3/16" - 12 | 37,5 | 32 |
| A507076 - 2525 | 25 | 25 | 1 7/16" - 12 | 42 | 36 |
| A507076 - 3232 | 32 | 32 | 1 11/16" - 12 | 45 | 42 |
| A507076 - 3838 | 38 | 38 | 2" - 12 | 49 | 44 |

ASSA 90°

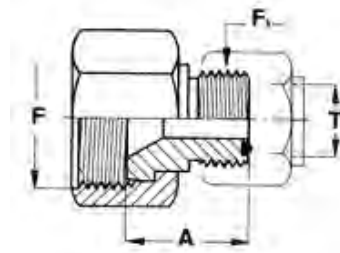
Anschweisstutzen mit UNF-Gewinde



| Bestell-Nr. | T | T1 | T2 | F | B | C |
|-----------------------|----|----|----|---------------|------|------|
| A507087 - 0615 | 6 | 6 | 3 | 9/16" - 18 | 21,5 | 25 |
| A507087 - 1015 | 10 | 10 | 7 | 11/16" - 16 | 25 | 27 |
| A507087 - 1220 | 12 | 12 | 8 | 13/16" - 16 | 28 | 25 |
| A507087 - 1625 | 16 | 16 | 11 | 1" - 14 | 33,5 | 33,5 |
| A507087 - 2030 | 20 | 20 | 14 | 1 3/16" - 12 | 37,5 | 37,5 |
| A507087 - 2540 | 25 | 25 | 17 | 1 7/16" - 12 | 42 | 42 |
| A507087 - 3240 | 32 | 32 | 24 | 1 11/16" - 12 | 45 | 45 |
| A507087 - 3840 | 38 | 38 | 30 | 2" - 12 | 49 | 49 |

REDS

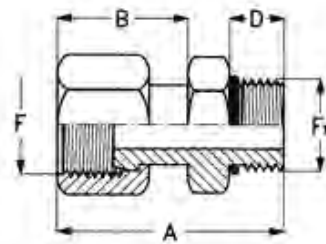
Reduzierstutzen mit UNF-Gewinde



| Bestell-Nr. | T | F | F1 | A |
|-----------------------|----|---------------|---------------|----|
| A502069 - 1206 | 12 | 13/16" - 16 | 9/16" - 18 | 31 |
| A502069 - 1606 | 16 | 1" - 14 | 9/16" - 18 | 41 |
| A502069 - 1612 | 16 | 1" - 14 | 13/16" - 16 | 28 |
| A502069 - 2010 | 20 | 1 3/16" - 12 | 11/16" - 16 | 41 |
| A502069 - 2012 | 20 | 1 3/16" - 12 | 13/16" - 16 | 28 |
| A502069 - 2512 | 25 | 1 7/16" - 12 | 13/16" - 16 | 35 |
| A502069 - 2516 | 25 | 1 7/16" - 12 | 1" - 14 | 31 |
| A502069 - 3220 | 32 | 1 11/16" - 12 | 1 3/16" - 12 | 38 |
| A502069 - 3825 | 38 | 2" - 12 | 1 7/16" - 12 | 38 |
| A502069 - 3832 | 38 | 2" - 12 | 1 11/16" - 12 | 38 |

EVGE

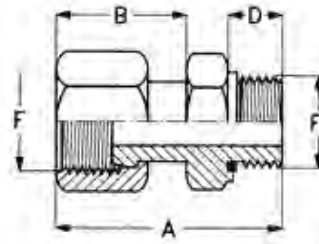
Gerader Verbindungsstutzen mit
UNF-Aussen- und Innengewinde und
O-Ringdichtung



| Bestell-Nr. | T | F | F1 | A | B | D |
|-----------------------|----|---------------|--------------|------|------|------|
| A502135 - 0611 | 6 | 9/16" - 18 | 7/16" - 20 | 37 | 24 | 11 |
| A502135 - 1014 | 10 | 11/16" - 16 | 9/16" - 18 | 40,5 | 28,5 | 12 |
| A502135 - 1219 | 12 | 13/16" - 16 | 3/4" - 16 | 49 | 33 | 14 |
| A502135 - 1622 | 16 | 1" - 14 | 7/8" - 14 | 53,5 | 37,5 | 16 |
| A502135 - 2027 | 20 | 1 3/16" - 12 | 1 1/16" - 12 | 60 | 41,5 | 18,5 |
| A502135 - 2533 | 25 | 1 7/16" - 12 | 1 5/16" - 12 | 67 | 44 | 18,5 |
| A502135 - 3241 | 32 | 1 11/16" - 12 | 1 5/8" - 12 | 67 | 44 | 18,5 |
| A502135 - 3848 | 38 | 2" - 12 | 1 7/8" - 12 | 67 | 44 | 18,5 |

EVGE

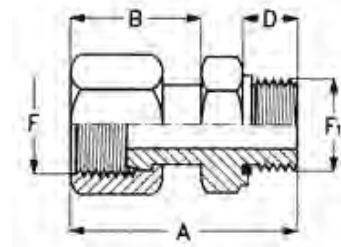
Gerader Verbindungsstutzen mit UNF-Innen- und BSP-Aussengewinde und O-Ringdichtung



| Bestell-Nr. | T | F | F1 | A | B | D |
|-----------------------|----|---------------|---------------|------|------|----|
| A502168 - 0610 | 6 | 9/16" - 18 | G 1/8" - 28 | 42 | 24 | 8 |
| A502168 - 0613 | 6 | 9/16" - 18 | G 1/4" - 19 | 46 | 24 | 12 |
| A502168 - 1013 | 10 | 11/16" - 16 | G 1/4" - 19 | 49,5 | 28,5 | 12 |
| A502168 - 1017 | 10 | 11/16" - 16 | G 3/8" - 19 | 49,5 | 28,5 | 12 |
| A502168 - 1217 | 12 | 13/16" - 16 | G 3/8" - 19 | 58,5 | 33 | 12 |
| A502168 - 1221 | 12 | 13/16" - 16 | G 1/2" - 14 | 60,5 | 33 | 14 |
| A502168 - 1617 | 16 | 1" - 14 | G 3/8" - 19 | 63 | 37,5 | 12 |
| A502168 - 1621 | 16 | 1" - 14 | G 1/2" - 14 | 65,5 | 37,5 | 14 |
| A502168 - 1626 | 16 | 1" - 14 | G 3/4" - 14 | 67,5 | 37,5 | 16 |
| A502168 - 2026 | 20 | 1 3/16" - 12 | G 3/4" - 14 | 71,5 | 41,5 | 16 |
| A502168 - 2033 | 20 | 1 3/16" - 12 | G 1" - 11 | 79,5 | 41,5 | 18 |
| A502168 - 2526 | 25 | 1 7/16" - 12 | G 3/4" - 14 | 80 | 41,5 | 16 |
| A502168 - 2533 | 25 | 1 7/16" - 12 | G 1" - 11 | 82 | 44 | 18 |
| A502168 - 3233 | 32 | 1 11/16" - 12 | G 1" - 11 | 84 | 44 | 18 |
| A502168 - 3242 | 32 | 1 11/16" - 12 | G 1 1/4" - 11 | 84 | 44 | 20 |
| A502168 - 3848 | 38 | 2" - 12 | G 1 1/2" - 11 | 86 | 44 | 22 |

EVGE

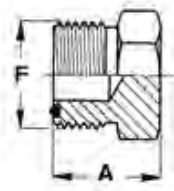
Gerader Verbindungsstutzen mit
UNF-Innen- und Metrischem Aussengewinde
und O-Ringdichtung



| Bestell-Nr. | T | F | F1 | A | B | D |
|-----------------------|----|--------------|------------|------|------|----|
| A502179 - 0612 | 6 | 9/16" - 18 | M 12 x 1,5 | 46 | 24 | 12 |
| A502179 - 1014 | 10 | 11/16" - 16 | M 14 x 1,5 | 49,5 | 28,5 | 12 |
| A502179 - 1216 | 12 | 13/16" - 16 | M 16 x 1,5 | | | |
| A502179 - 1622 | 16 | 1" - 14 | M 22 x 1,5 | 65,5 | 37,5 | 14 |
| A502179 - 2027 | 20 | 1 3/16" - 12 | M 27 x 2 | 70,5 | 41,5 | 16 |
| A502179 - 2533 | 25 | 1 7/16" - 12 | M 33 x 2 | 82 | 44 | 18 |

VSS

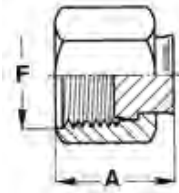
Verschlussstopfen mit UNF-Gewinde



| Bestell-Nr. | T | F | A |
|---------------------|----|---------------|------|
| A501024 - 06 | 6 | 9/16" - 18 | 16,5 |
| A501024 - 10 | 10 | 11/16" - 16 | 19 |
| A501024 - 12 | 12 | 13/16" - 16 | 22 |
| A501024 - 16 | 16 | 1" - 14 | 26 |
| A501024 - 20 | 20 | 1 3/16" - 12 | 27,5 |
| A501024 - 25 | 25 | 1 7/16" - 12 | 28 |
| A501024 - 32 | 32 | 1 11/16" - 12 | 28 |
| A501024 - 38 | 38 | 2" - 12 | 28 |

VSK

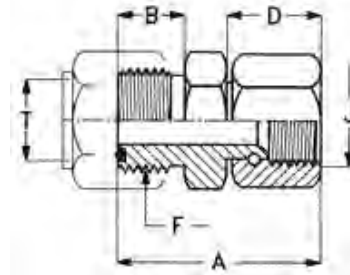
Verschlusskappe mit UNF-Gewinde



| Bestell-Nr. | T | F | A |
|---------------------|----|---------------|------|
| A501035 - 06 | 6 | 9/16" - 18 | 16 |
| A501035 - 10 | 10 | 11/16" - 16 | 18 |
| A501035 - 12 | 12 | 13/16" - 16 | 22 |
| A501035 - 16 | 16 | 1" - 14 | 25,5 |
| A501035 - 20 | 20 | 1 3/16" - 12 | 27 |
| A501035 - 25 | 25 | 1 7/16" - 12 | 29 |
| A501035 - 32 | 32 | 1 11/16" - 12 | 29 |
| A501035 - 38 | 38 | 2" - 12 | 29 |

JIC 37°

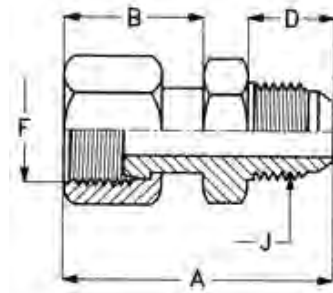
Übergangsstutzen mit UNF-Aussen- und Innengewinde für JIC-Anschluss und beweglicher Mutter für ORFS-Anschluss



| Bestell-Nr. | T | F JIC | J ORFS | A | B | D |
|-----------------------|----|---------------|--------------|------|------|------|
| A502124 - 0606 | 6 | 9/16" - 18 | 7/16" - 20 | 28 | 10 | 18,5 |
| A502124 - 1010 | 10 | 11/16" - 16 | 9/16" - 18 | 31,5 | 11 | 21,5 |
| A502124 - 1212 | 12 | 13/16" - 16 | 3/4" - 16 | 35,5 | 13 | 23 |
| A502124 - 1616 | 16 | 1" - 14 | 7/8" - 14 | 40 | 15 | 26 |
| A502124 - 2020 | 20 | 1 3/16" - 12 | 1 1/16" - 12 | 43 | 17 | 27,5 |
| A502124 - 2525 | 25 | 1 7/16" - 12 | 1 5/16" - 12 | 45 | 17,5 | 30 |
| A502124 - 3232 | 32 | 1 11/16" - 12 | 1 5/8" - 12 | 49,5 | 17,5 | 33 |
| A502124 - 3838 | 38 | 2" - 12 | 1 7/8" - 12 | 52,5 | 17,5 | 38 |

JIC 37°

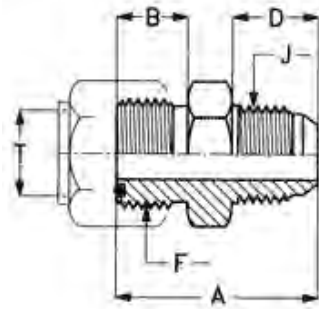
Übergangsstutzen mit UNF-Aussen- und Innengewinde für ORFS-Anschluss und beweglicher Mutter für JIC-Anschluss



| Bestell-Nr. | T | F JIC | J ORFS | A | B | D |
|-----------------------|----|---------------|--------------|------|------|------|
| A502113 - 0606 | 6 | 9/16" - 18 | 7/16" - 20 | 38 | 24 | 14 |
| A502113 - 1010 | 10 | 11/16" - 16 | 9/16" - 18 | 41,5 | 28,5 | 14 |
| A502113 - 1212 | 12 | 13/16" - 16 | 3/4" - 16 | 48 | 33 | 17 |
| A502113 - 1616 | 16 | 1" - 14 | 7/8" - 14 | 55 | 37,5 | 19,5 |
| A502113 - 2020 | 20 | 1 3/16" - 12 | 1 1/16" - 12 | 62 | 41,5 | 22 |
| A502113 - 2525 | 25 | 1 7/16" - 12 | 1 5/16" - 12 | 65 | 44 | 23 |
| A502113 - 3232 | 32 | 1 11/16" - 12 | 1 5/8" - 12 | 67,5 | 43,5 | 24,5 |
| A502113 - 3838 | 38 | 2" - 12 | 1 7/8" - 12 | 72,5 | 44 | 27,5 |

JIC 37°

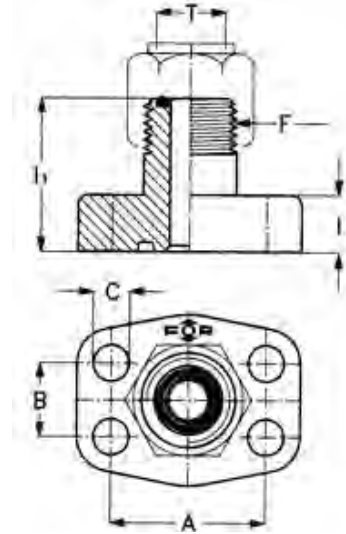
Übergangsstutzen mit UNF-Gewinde für
JIC- und ORFS-Anschluss



| Bestell-Nr. | T | F JIC | J ORFS | A | B | D |
|-----------------------|----|---------------|--------------|------|------|------|
| A502102 - 0606 | 6 | 9/16" - 18 | 7/16" - 20 | 31,5 | 10 | 14 |
| A502102 - 1010 | 10 | 11/16" - 16 | 9/16" - 18 | 34 | 11 | 14 |
| A502102 - 1212 | 12 | 13/16" - 16 | 3/4" - 16 | 39,5 | 13 | 17 |
| A502102 - 1616 | 16 | 1" - 14 | 7/8" - 14 | 46,5 | 15,5 | 19,5 |
| A502102 - 2020 | 20 | 1 3/16" - 12 | 1 1/16" - 12 | 52 | 17 | 22 |
| A502102 - 2525 | 25 | 1 7/16" - 12 | 1 5/16" - 12 | 54,5 | 17,5 | 23 |
| A502102 - 3232 | 32 | 1 11/16" - 12 | 1 5/8" - 12 | 58 | 17,5 | 24,5 |
| A502102 - 3838 | 38 | 2" - 12 | 1 7/8" - 12 | 63 | 17,5 | 27,5 |

3000 PSI

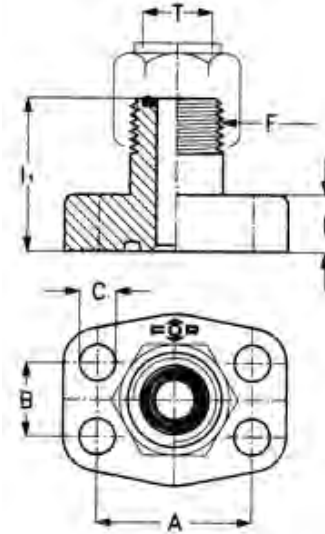
Festanschluss mit UNF-Gewinde



| Bestell-Nr. | T | F | A | B | C | I | l1 |
|-----------------------|----|---------------|-------|-------|------|----|----|
| A402174 - 1210 | 10 | 11/16" - 16 | 38,1 | 17,48 | 9 | 14 | 37 |
| A402174 - 1212 | 12 | 13/16" - 16 | 38,1 | 17,48 | 9 | 14 | 39 |
| A402174 - 1216 | 16 | 1" - 14 | 38,1 | 17,48 | 9 | 14 | 42 |
| A402174 - 1916 | 16 | 1" - 14 | 47,63 | 22,23 | 11 | 15 | 45 |
| A402174 - 1920 | 20 | 1 3/16" - 12 | 47,63 | 22,23 | 11 | 15 | 47 |
| A402174 - 2520 | 20 | 1 3/16" - 12 | 52,37 | 26,19 | 11 | 17 | 49 |
| A402174 - 2525 | 25 | 1 7/16" - 12 | 52,37 | 26,19 | 11 | 17 | 49 |
| A402174 - 3225 | 25 | 1 7/16" - 12 | 58,72 | 30,18 | 11,5 | 21 | 53 |
| A402174 - 3232 | 32 | 1 11/16" - 12 | 58,72 | 30,18 | 11,5 | 21 | 53 |
| A402174 - 3832 | 32 | 1 11/16" - 12 | 69,85 | 35,71 | 13 | 24 | 59 |
| A402174 - 3838 | 38 | 2" - 12 | 69,85 | 35,71 | 13 | 24 | 61 |

6000 PSI

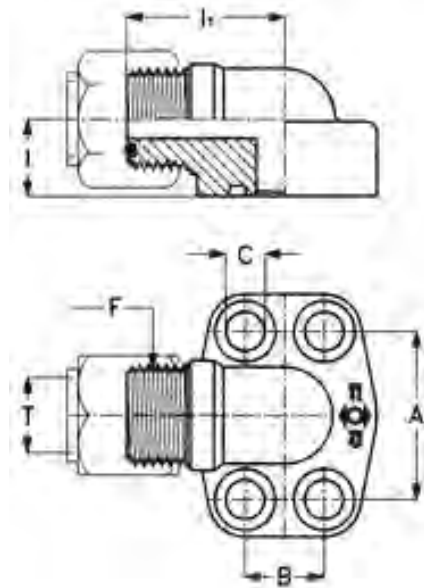
Festanschluss mit UNF-Gewinde



| Bestell-Nr. | T | F | A | B | C | I | I1 |
|-----------------------|----|---------------|-------|-------|----|----|----|
| A402679 - 1210 | 10 | 11/16" - 16 | 40,49 | 18,24 | 9 | 15 | 38 |
| A402679 - 1212 | 12 | 13/16" - 16 | 40,49 | 18,24 | 9 | 15 | 40 |
| A402679 - 1216 | 16 | 1" - 14 | 40,49 | 18,24 | 9 | 15 | 43 |
| A402679 - 1916 | 16 | 1" - 14 | 50,8 | 23,8 | 11 | 17 | 47 |
| A402679 - 1920 | 20 | 1 3/16" - 12 | 50,8 | 23,8 | 11 | 17 | 49 |
| A402679 - 2520 | 20 | 1 3/16" - 12 | 57,15 | 27,76 | 13 | 21 | 56 |
| A402679 - 2525 | 25 | 1 7/16" - 12 | 57,15 | 27,76 | 13 | 21 | 56 |
| A402679 - 3225 | 25 | 1 7/16" - 12 | 66,68 | 31,75 | 15 | 24 | 61 |
| A402679 - 3232 | 32 | 1 11/16" - 12 | 66,68 | 31,75 | 15 | 24 | 61 |
| A402679 - 3832 | 32 | 1 11/16" - 12 | 79,38 | 36,5 | 17 | 27 | 65 |
| A402679 - 3838 | 38 | 2" - 12 | 79,38 | 36,5 | 17 | 27 | 67 |

3000 PSI 90°

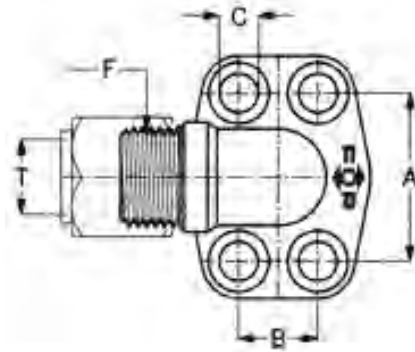
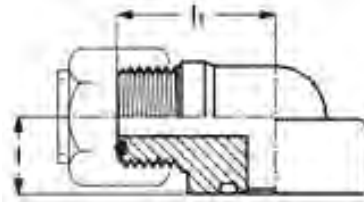
Festanschluss mit UNF-Gewinde



| Bestell-Nr. | T | F | A | B | C | I | I1 |
|-----------------------|----|---------------|-------|-------|------|----|----|
| A407200 - 1210 | 10 | 1 1/16" - 16 | 38,1 | 17,48 | 9 | 17 | 37 |
| A407200 - 1212 | 12 | 13/16" - 16 | 38,1 | 17,48 | 9 | 17 | 39 |
| A407200 - 1216 | 16 | 1" - 14 | 38,1 | 17,48 | 9 | 20 | 40 |
| A407200 - 1916 | 16 | 1" - 14 | 47,63 | 22,23 | 11 | 20 | 44 |
| A407200 - 1920 | 20 | 1 3/16" - 12 | 47,63 | 22,23 | 11 | 25 | 45 |
| A407200 - 2520 | 20 | 1 3/16" - 12 | 52,37 | 26,19 | 11 | 25 | 48 |
| A407200 - 2525 | 25 | 1 7/16" - 12 | 52,37 | 26,19 | 11 | 31 | 49 |
| A407200 - 3225 | 25 | 1 7/16" - 12 | 58,72 | 30,18 | 11,5 | 31 | 55 |
| A407200 - 3232 | 32 | 1 11/16" - 12 | 58,72 | 30,18 | 11,5 | 31 | 55 |
| A407200 - 3832 | 32 | 1 11/16" - 12 | 69,85 | 35,71 | 13,5 | 31 | 59 |
| A407200 - 3838 | 38 | 2" - 12 | 69,85 | 35,71 | 13,5 | 37 | 61 |

6000 PSI 90°

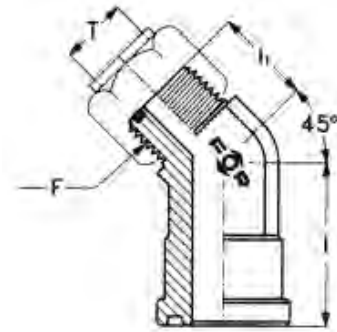
Festanschluss mit UNF-Gewinde



| Bestell-Nr. | T | F | A | B | C | I | l1 |
|-----------------------|----|---------------|-------|-------|----|----|----|
| A407705 - 1210 | 10 | 11/16" - 16 | 40,49 | 18,24 | 9 | 17 | 37 |
| A407705 - 1212 | 12 | 13/16" - 16 | 40,49 | 18,24 | 9 | 17 | 39 |
| A407705 - 1216 | 16 | 1" - 14 | 40,49 | 18,24 | 9 | 20 | 40 |
| A407705 - 1916 | 16 | 1" - 14 | 50,8 | 23,8 | 11 | 20 | 48 |
| A407705 - 1920 | 20 | 1 3/16" - 12 | 50,8 | 23,8 | 11 | 25 | 50 |
| A407705 - 2520 | 20 | 1 3/16" - 12 | 57,15 | 27,76 | 13 | 25 | 54 |
| A407705 - 2525 | 25 | 1 7/16" - 12 | 57,15 | 27,76 | 13 | 31 | 55 |
| A407705 - 3225 | 25 | 1 7/16" - 12 | 66,68 | 31,75 | 15 | 31 | 59 |
| A407705 - 3232 | 32 | 1 11/16" - 12 | 66,68 | 31,75 | 15 | 31 | 59 |
| A407705 - 3832 | 32 | 1 11/16" - 12 | 79,38 | 36,5 | 17 | 37 | 64 |
| A407705 - 3838 | 38 | 2" - 12 | 79,38 | 36,5 | 17 | 37 | 66 |

3000 PSI 45°

Einstellbarer Anschlussstutzen mit UNF-Gewinde

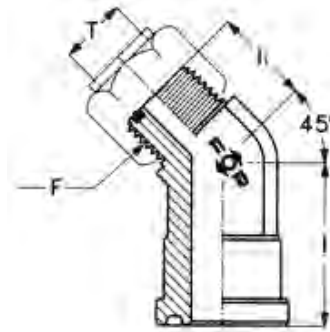


| Bestell-Nr. | T | F | I | l1 |
|-----------------------|----|---------------|----|----|
| A405034 - 1210 | 10 | 11/16" - 16 | 37 | 24 |
| A405034 - 1212 | 12 | 13/16" - 16 | 37 | 25 |
| A405034 - 1216 | 16 | 1" - 14 | 37 | 27 |
| A405034 - 1916 | 16 | 1" - 14 | 42 | 31 |
| A405034 - 1920 | 20 | 1 3/16" - 12 | 42 | 33 |
| A405034 - 2520 | 20 | 1 3/16" - 12 | 42 | 36 |
| A405034 - 2525 | 25 | 1 7/16" - 12 | 42 | 36 |
| A405034 - 3225 | 25 | 1 7/16" - 12 | 42 | 36 |
| A405034 - 3232 | 32 | 1 11/16" - 12 | 42 | 36 |
| A405034 - 3832 | 32 | 1 11/16" - 12 | 50 | 39 |
| A405034 - 3838 | 38 | 2" - 12 | 50 | 41 |

Bestellnummer ohne
 - Flanschhälften
 - Befestigungsschrauben
 - SAE-O-Ring

6000 PSI 45°

Einstellbarer Anschlussstutzen mit UNF-Gewinde

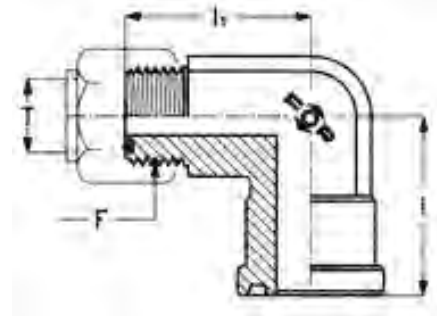


| Bestell-Nr. | T | F | I | I1 |
|-----------------------|----|---------------|----|----|
| A405539 - 1210 | 10 | 1 1/16" - 16 | 38 | 24 |
| A405539 - 1212 | 12 | 1 3/16" - 16 | 38 | 25 |
| A405539 - 1216 | 16 | 1" - 14 | 38 | 27 |
| A405539 - 1916 | 16 | 1" - 14 | 44 | 32 |
| A405539 - 1920 | 20 | 1 3/16" - 12 | 44 | 34 |
| A405539 - 2520 | 20 | 1 3/16" - 12 | 53 | 37 |
| A405539 - 2525 | 25 | 1 7/16" - 12 | 53 | 37 |
| A405539 - 3225 | 25 | 1 7/16" - 12 | 60 | 37 |
| A405539 - 3232 | 32 | 1 11/16" - 12 | 60 | 38 |
| A405539 - 3832 | 32 | 1 11/16" - 12 | 70 | 39 |
| A405539 - 3838 | 38 | 2" - 12 | 70 | 41 |

- Bestellnummer ohne
- Flanshhälften
 - Befestigungsschrauben
 - SAE-O-Ring

3000 PSI 90°

Einstellbarer Anschlussstutzen mit UNF-Gewinde



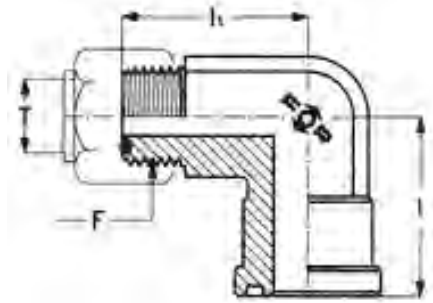
| Bestell-Nr. | T | F | l | l1 |
|-----------------------|----|---------------|----|----|
| A407211 - 1210 | 10 | 11/16" - 16 | 42 | 46 |
| A407211 - 1212 | 12 | 13/16" - 16 | 42 | 48 |
| A407211 - 1216 | 16 | 1" - 14 | 42 | 50 |
| A407211 - 1916 | 16 | 1" - 14 | 52 | 57 |
| A407211 - 1920 | 20 | 1 3/16" - 12 | 52 | 59 |
| A407211 - 2520 | 20 | 1 3/16" - 12 | 54 | 61 |
| A407211 - 2525 | 25 | 1 7/16" - 12 | 54 | 61 |
| A407211 - 3225 | 25 | 1 7/16" - 12 | 56 | 65 |
| A407211 - 3232 | 32 | 1 11/16" - 12 | 56 | 65 |
| A407211 - 3832 | 32 | 1 11/16" - 12 | 61 | 72 |
| A407211 - 3838 | 38 | 2" - 12 | 61 | 75 |

Bestellnummer ohne

- Flanschhälften
- Befestigungsschrauben
- SAE-O-Ring

6000 PSI 90°

Einstellbarer Anschlussstutzen mit UNF-Gewinde

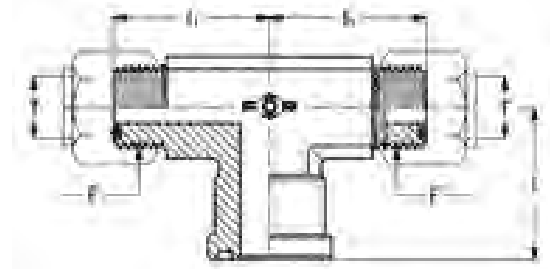


| Bestell-Nr. | T | F | I | I1 |
|-----------------------|----|---------------|----|------|
| A407716 - 1210 | 10 | 11/16" - 16 | 43 | 47 |
| A407716 - 1212 | 12 | 13/16" - 16 | 43 | 47 |
| A407716 - 1216 | 16 | 1" - 14 | 42 | 51 |
| A407716 - 1916 | 16 | 1" - 14 | 54 | 57 |
| A407716 - 1920 | 20 | 1 3/16" - 12 | 54 | 59 |
| A407716 - 2520 | 20 | 1 3/16" - 12 | 62 | 63,5 |
| A407716 - 2525 | 25 | 1 7/16" - 12 | 70 | 72 |
| A407716 - 3225 | 25 | 1 7/16" - 12 | 70 | 72 |
| A407716 - 3232 | 32 | 1 11/16" - 12 | 70 | 72 |
| A407716 - 3832 | 32 | 1 11/16" - 12 | 80 | 82 |
| A407716 - 3838 | 38 | 2" - 12 | 80 | 84 |

- Bestellnummer ohne
- Flanshhälften
 - Befestigungsschrauben
 - SAE-O-Ring

3000 PSI T

Einstellbarer T-Anschlussstutzen mit UNF-Gewinde

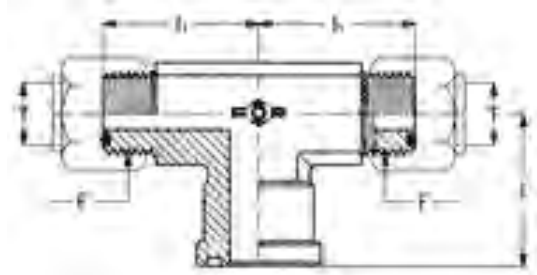


| Bestell-Nr. | T | F | I | l1 |
|-----------------------|----|---------------|----|----|
| A411039 - 3225 | 25 | 1 7/16" - 12 | 56 | 65 |
| A411039 - 3832 | 32 | 1 11/16" - 12 | 61 | 72 |

- Bestellnummer ohne
- Flanschhälften
 - Befestigungsschrauben
 - SAE-O-Ring

6000 PSI T

Einstellbarer T-Anschlussstutzen mit UNF-Gewinde



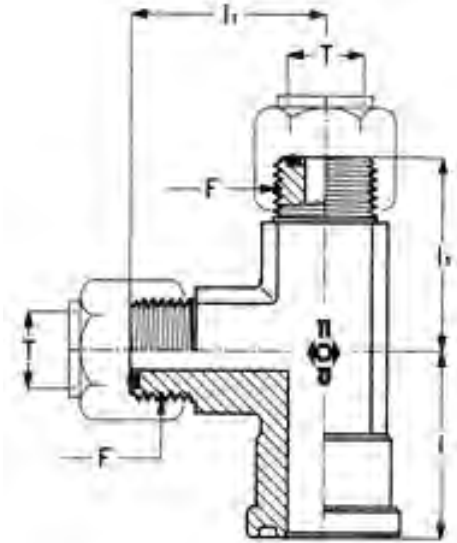
| Bestell-Nr. | T | F | I | I1 |
|-----------------------|----|---------------|----|----|
| A411534 - 1212 | 12 | 13/16" - 16 | 43 | 49 |
| A411534 - 1216 | 16 | 1" - 14 | 43 | 51 |
| A411534 - 1916 | 16 | 1" - 14 | 54 | 57 |
| A411534 - 1920 | 20 | 1 3/16" - 12 | 54 | 59 |
| A411534 - 2520 | 20 | 1 3/16" - 12 | 65 | 65 |
| A411534 - 2525 | 25 | 1 7/16" - 12 | 65 | 66 |
| A411534 - 3225 | 25 | 1 7/16" - 12 | 70 | 72 |
| A411534 - 3232 | 32 | 1 11/16" - 12 | 70 | 72 |
| A411534 - 3832 | 32 | 1 11/16" - 12 | 80 | 82 |
| A411534 - 3838 | 38 | 2" - 12 | 80 | 84 |

Bestellnummer ohne

- Flanschhälften
- Befestigungsschrauben
- SAE-O-Ring

3000 PSI L

Einstellbarer L-Anschlussstutzen mit UNF-Gewinde



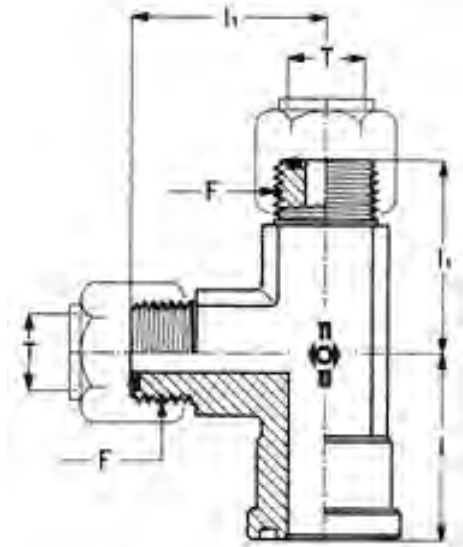
| Bestell-Nr. | T | F | I | I1 |
|-----------------------|----|---------------|----|----|
| A413031 - 1920 | 20 | 1 3/16" - 12 | 52 | 55 |
| A413031 - 2520 | 20 | 1 3/16" - 12 | 54 | 59 |
| A413031 - 2525 | 25 | 1 7/16" - 12 | 60 | 59 |
| A413031 - 3225 | 25 | 1 7/16" - 12 | 56 | 65 |
| A413031 - 3232 | 32 | 1 11/16" - 12 | 56 | 65 |
| A413031 - 3832 | 32 | 1 11/16" - 12 | 61 | 72 |

Bestellnummer ohne

- Flanschhälften
- Befestigungsschrauben
- SAE-O-Ring

6000 PSI L

Einstellbarer L-Anschlussstutzen mit UNF-Gewinde



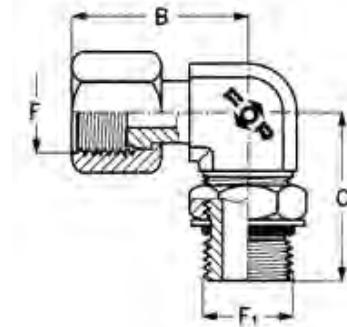
| Bestell-Nr. | T | F | I | I1 |
|-----------------------|----|---------------|----|----|
| A413536 - 1916 | 16 | 1" - 14 | 54 | 57 |
| A413536 - 1920 | 20 | 1 3/16" - 12 | 54 | 59 |
| A413536 - 2520 | 20 | 1 3/16" - 12 | 70 | 59 |
| A413536 - 2525 | 25 | 1 7/16" - 12 | 75 | 59 |
| A413536 - 3225 | 25 | 1 7/16" - 12 | 70 | 72 |
| A413536 - 3232 | 32 | 1 11/16" - 12 | 70 | 72 |

Bestellnummer ohne

- Flanshhälften
- Befestigungsschrauben
- SAE-O-Ring

EWS-KM

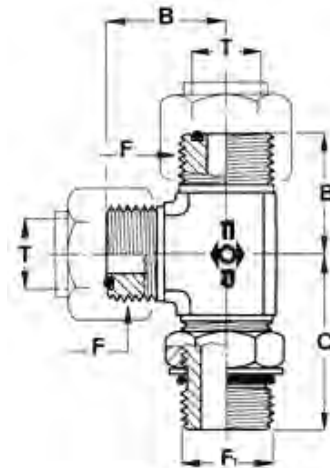
Einstellbarer Winkel-Stutzen mit Kontermutter
 - richtungseinstellbar - mit UNF-Gewinde und
 O-Ringdichtung



| Bestell-Nr. | T | F | F1 | B | C |
|-----------------------|----|---------------|--------------|------|------|
| A507098 - 0611 | 6 | 9/16" - 18 | 7/16" - 20 | 26,5 | 32,5 |
| A507098 - 1014 | 10 | 11/16" - 16 | 9/16" - 18 | 30,5 | 37 |
| A507098 - 1219 | 12 | 13/16" - 16 | 3/4" - 16 | 37 | 40,5 |
| A507098 - 1622 | 16 | 1" - 14 | 7/8" - 14 | 40 | 50 |
| A507098 - 2027 | 20 | 1 3/16" - 12 | 1 1/16" - 12 | 45 | 55 |
| A507098 - 2533 | 25 | 1 7/16" - 12 | 1 5/16" - 12 | 52 | 60 |
| A507098 - 3241 | 32 | 1 11/16" - 12 | 1 5/8" - 12 | 55 | 62 |
| A507098 - 3848 | 38 | 2" - 12 | 1 7/8" - 12 | 59 | 66 |

ELS-KM

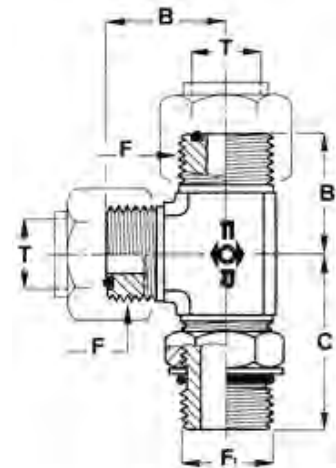
Einstellbarer L-Stutzen mit Kontermutter
 - richtungseinstellbar - mit UNF-Gewinde
 und O-Ringdichtung



| Bestell-Nr. | T | F | F1 | B | C |
|-----------------------|----|---------------|--------------|------|------|
| A513012 - 0611 | 6 | 9/16" - 18 | 7/16" - 20 | 21,5 | 32,7 |
| A513012 - 1014 | 10 | 11/16" - 16 | 9/16" - 18 | 25 | 36,8 |
| A513012 - 1219 | 12 | 13/16" - 16 | 3/4" - 16 | 28 | 40,6 |
| A513012 - 1622 | 16 | 1" - 14 | 7/8" - 14 | 33,3 | 50 |
| A513012 - 2027 | 20 | 1 3/16" - 12 | 1 1/16" - 12 | 37,3 | 55 |
| A513012 - 2533 | 25 | 1 7/16" - 12 | 1 5/16" - 12 | 41,7 | 59,7 |
| A513012 - 3241 | 32 | 1 11/16" - 12 | 1 5/8" - 12 | 44,7 | 62,2 |
| A513012 - 3848 | 38 | 2" - 12 | 1 7/8" - 12 | 48,8 | 65,8 |

ELS-KM

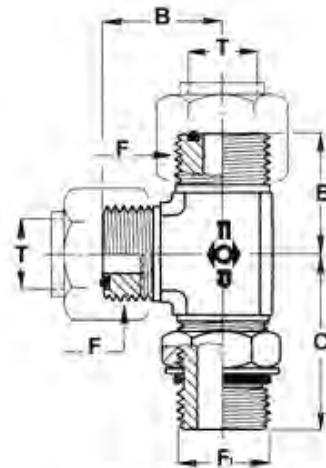
Einstellbarer L-Stutzen mit Kontermutter
 - richtungseinstellbar - mit UNF- und
 BSP-Gewinde und O-Ringdichtung



| Bestell-Nr. | T | F | F1 | B | C |
|-----------------------|----|---------------|---------------|------|------|
| A513045 - 0610 | 6 | 9/16" - 18 | G 1/8" - 28 | 21,5 | 30 |
| A513045 - 0613 | 6 | 9/16" - 18 | G 1/4" - 19 | 23,5 | 35 |
| A513045 - 1013 | 10 | 11/16" - 16 | G 1/4" - 19 | 25 | 36 |
| A513045 - 1017 | 10 | 11/16" - 16 | G 3/8" - 19 | 26,5 | 38 |
| A513045 - 1217 | 12 | 13/16" - 16 | G 3/8" - 19 | 28 | 38 |
| A513045 - 1221 | 12 | 13/16" - 16 | G 1/2" - 14 | 31 | 48 |
| A513045 - 1621 | 16 | 1" - 14 | G 1/2" - 14 | 33,3 | 48 |
| A513045 - 1626 | 16 | 1" - 14 | G 3/4" - 14 | 36 | 51,5 |
| A513045 - 2026 | 20 | 1 3/16" - 12 | G 3/4" - 14 | 37,3 | 51,5 |
| A513045 - 2033 | 20 | 1 3/16" - 12 | G 1" - 11 | 41,2 | 58 |
| A513045 - 2533 | 25 | 1 7/16" - 12 | G 1" - 11 | 42 | 58 |
| A513045 - 3242 | 32 | 1 11/16" - 12 | G 1 1/4" - 11 | 45 | 60,5 |
| A513045 - 3848 | 38 | 2" - 12 | G 1 1/2" - 11 | 48,8 | 64,5 |

ELS-KM

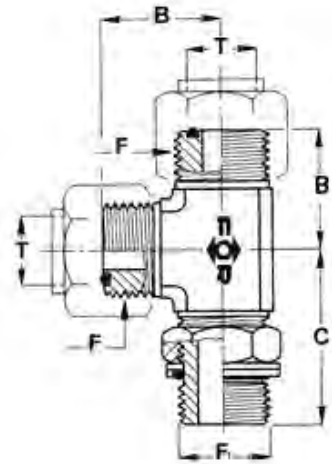
Einstellbarer L-Stutzen mit Kontermutter
 - richtungseinstellbar - mit UNF- und
 Metrischem-Gewinde und O-Ringdichtung



| Bestell-Nr. | T | F | F1 | B | C |
|-----------------------|----|---------------|------------|------|------|
| A513056 - 0612 | 6 | 9/16" - 18 | M 12 x 1,5 | 21,5 | 32,5 |
| A513056 - 1016 | 10 | 11/16" - 16 | M 16 x 1,5 | 25 | 37 |
| A513056 - 1218 | 12 | 13/16" - 16 | M 18 x 1,5 | 28 | 40,5 |
| A513056 - 1622 | 16 | 1" - 14 | M 22 x 1,5 | 33,5 | 49 |
| A513056 - 2027 | 20 | 1 3/16" - 12 | M 27 x 2 | 37,5 | 55 |
| A513056 - 2533 | 25 | 1 7/16" - 12 | M 33 x 2 | 42 | 60 |
| A513056 - 3242 | 32 | 1 11/16" - 12 | M 42 x 2 | 44,7 | 62 |
| A513056 - 3848 | 38 | 2" - 12 | M 48 x 2 | 48,8 | 66 |

ELS-KM

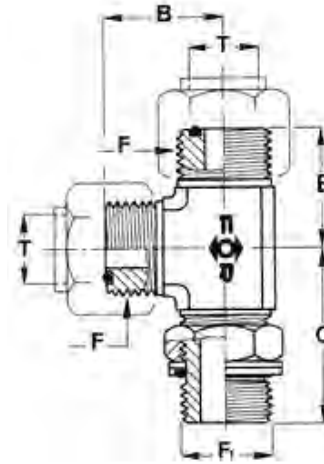
Einstellbarer L-Stutzen mit Kontermutter
 - richtungseinstellbar - mit UNF- und
 BSP-Gewinde und O-Ringdichtung und
 Kammerring



| Bestell-Nr. | T | F | F1 | B | C |
|-----------------------|----|---------------|---------------|------|------|
| A513023 - 0610 | 6 | 9/16" - 18 | G 1/8" - 28 | 21,5 | 30 |
| A513023 - 0613 | 6 | 9/16" - 18 | G 1/4" - 19 | 23,5 | 35 |
| A513023 - 1013 | 10 | 11/16" - 16 | G 1/4" - 19 | 25 | 36 |
| A513023 - 1017 | 10 | 11/16" - 16 | G 3/8" - 19 | 26,5 | 38 |
| A513023 - 1217 | 12 | 13/16" - 16 | G 3/8" - 19 | 28 | 38 |
| A513023 - 1221 | 12 | 13/16" - 16 | G 1/2" - 14 | 31 | 48 |
| A513023 - 1621 | 16 | 1" - 14 | G 1/2" - 14 | 33,3 | 48 |
| A513023 - 1626 | 16 | 1" - 14 | G 3/4" - 14 | 36 | 51,5 |
| A513023 - 2026 | 20 | 1 3/16" - 12 | G 3/4" - 14 | 37,3 | 51,5 |
| A513023 - 2033 | 20 | 1 3/16" - 12 | G 1" - 11 | 41,2 | 58 |
| A513023 - 2533 | 25 | 1 7/16" - 12 | G 1" - 11 | 42 | 58 |
| A513023 - 3242 | 32 | 1 11/16" - 12 | G 1 1/4" - 11 | 45 | 60,5 |
| A513023 - 3848 | 38 | 2" - 12 | G 1 1/2" - 11 | 48,8 | 64,5 |

ELS-KM

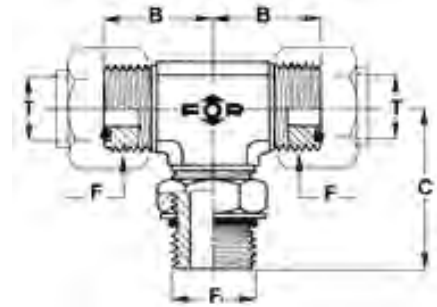
Einstellbarer L-Stutzen mit Kontermutter
 - richtungseinstellbar - mit UNF- und
 Metrischem-Gewinde und O-Ringdichtung
 und Kammerring



| Bestell-Nr. | T | F | F1 | B | C |
|-----------------------|----|---------------|------------|------|------|
| A513034 - 0612 | 6 | 9/16" - 18 | M 12 x 1,5 | 21,5 | 32,5 |
| A513034 - 1016 | 10 | 11/16" - 16 | M 16 x 1,5 | 25 | 37 |
| A513034 - 1218 | 12 | 13/16" - 16 | M 18 x 1,5 | 28 | 40,5 |
| A513034 - 1622 | 16 | 1" - 14 | M 22 x 1,5 | 33,5 | 49 |
| A513034 - 2027 | 20 | 1 3/16" - 12 | M 27 x 2 | 37,5 | 55 |
| A513034 - 2533 | 25 | 1 7/16" - 12 | M 33 x 2 | 42 | 60 |
| A513034 - 3242 | 32 | 1 11/16" - 12 | M 42 x 2 | 44,7 | 62 |
| A513034 - 3848 | 38 | 2" - 12 | M 48 x 2 | 48,8 | 66 |

ETS-KM

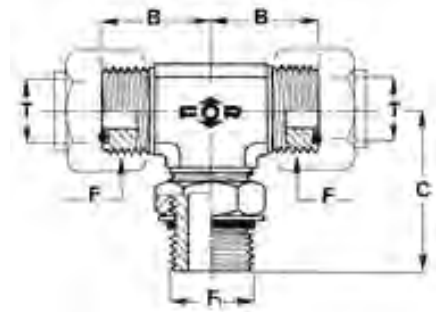
Einstellbarer T-Stutzen mit Kontermutter
 - richtungseinstellbar - mit UNF-Gewinde
 und O-Ringdichtung



| Bestell-Nr. | T | F | F1 | B | C |
|-----------------------|----|---------------|--------------|------|------|
| A511026 - 0611 | 6 | 9/16" - 18 | 7/16" - 20 | 21,5 | 32,7 |
| A511026 - 1014 | 10 | 11/16" - 16 | 9/16" - 18 | 25 | 36,8 |
| A511026 - 1219 | 12 | 13/16" - 16 | 3/4" - 16 | 28 | 40,6 |
| A511026 - 1622 | 16 | 1" - 14 | 7/8" - 14 | 33,3 | 50 |
| A511026 - 2027 | 20 | 1 3/16" - 12 | 1 1/16" - 12 | 37,3 | 55,1 |
| A511026 - 2533 | 25 | 1 7/16" - 12 | 1 5/16" - 12 | 41,7 | 59,7 |
| A511026 - 3241 | 32 | 1 11/16" - 12 | 1 5/8" - 12 | 44,7 | 62,2 |
| A511026 - 3848 | 38 | 2" - 12 | 1 7/8" - 12 | 48,8 | 65,8 |

ETS-KM

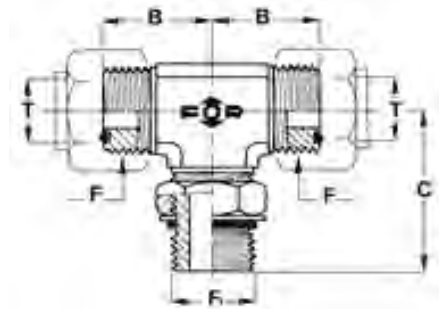
Einstellbarer T-Stutzen mit Kontermutter
 - richtungseinstellbar - mit UNF- und
 BSP-Gewinde und O-Ringdichtung



| Bestell-Nr. | T | F | F1 | B | C |
|-----------------------|----|---------------|---------------|------|------|
| A511059 - 0610 | 6 | 9/16" - 18 | G 1/8" - 28 | 21,5 | 30 |
| A511059 - 0613 | 6 | 9/16" - 18 | G 1/4" - 19 | 23,5 | 35 |
| A511059 - 1013 | 10 | 11/16" - 16 | G 1/4" - 19 | 25 | 36,8 |
| A511059 - 1017 | 10 | 11/16" - 16 | G 3/8" - 19 | 26,5 | 38 |
| A511059 - 1217 | 12 | 13/16" - 16 | G 3/8" - 19 | 28 | 38 |
| A511059 - 1221 | 12 | 13/16" - 16 | G 1/2" - 14 | 31 | 48 |
| A511059 - 1621 | 16 | 1" - 14 | G 1/2" - 14 | 33,3 | 48 |
| A511059 - 1626 | 16 | 1" - 14 | G 3/4" - 14 | 36 | 51,5 |
| A511059 - 2026 | 20 | 1 3/16" - 12 | G 3/4" - 14 | 37,5 | 51,5 |
| A511059 - 2533 | 25 | 1 7/16" - 12 | G 1" - 11 | 42 | 58 |
| A511059 - 3242 | 32 | 1 11/16" - 12 | G 1 1/4" - 11 | 44,7 | 60,5 |
| A511059 - 3848 | 38 | 2" - 12 | G 1 1/2" - 11 | 48,8 | 64,5 |

ETS-KM

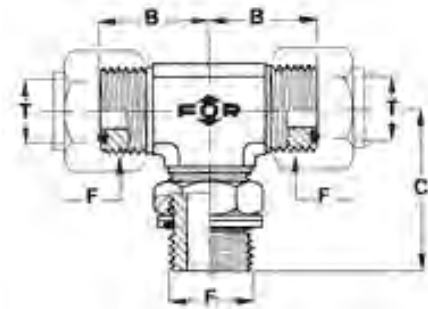
Einstellbarer T-Stutzen mit Kontermutter
 - richtungseinstellbar - mit UNF- und
 Metrischem-Gewinde und O-Ringdichtung



| Bestell-Nr. | T | F | F1 | B | C |
|-----------------------|----|---------------|------------|------|------|
| A511060 - 0612 | 6 | 9/16" - 18 | M 12 x 1,5 | 21,5 | 32,5 |
| A511060 - 1016 | 10 | 11/16" - 16 | M 16 x 1,5 | 25 | 37 |
| A511060 - 1218 | 12 | 13/16" - 16 | M 18 x 1,5 | 28 | 40,5 |
| A511060 - 1622 | 16 | 1" - 14 | M 22 x 1,5 | 33,5 | 50 |
| A511060 - 2027 | 20 | 1 3/16" - 12 | M 27 x 2 | 37,5 | 55 |
| A511060 - 2533 | 25 | 1 7/16" - 12 | M 33 x 2 | 42 | 60 |
| A511060 - 3242 | 32 | 1 11/16" - 12 | M 42 x 2 | 44,7 | 62 |
| A511060 - 3848 | 38 | 2" - 12 | M 48 x 2 | 48,8 | 66 |

ETS-KM

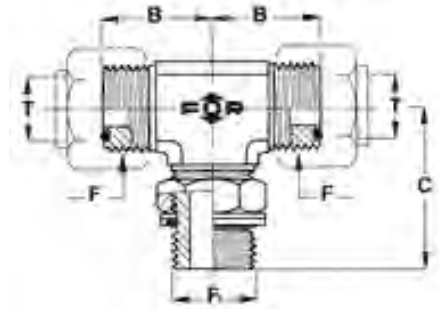
Einstellbarer T-Stutzen mit Kontermutter
 - richtungseinstellbar - mit UNF- und
 BSP-Gewinde und O-Ringdichtung und
 Kammerring



| Bestell-Nr. | T | F | F1 | B | C |
|-----------------------|----|---------------|---------------|------|------|
| A511037 - 0610 | 6 | 9/16" - 18 | G 1/8" - 28 | 21,5 | 30 |
| A511037 - 0613 | 6 | 9/16" - 18 | G 1/4" - 19 | 23,5 | 35 |
| A511037 - 1013 | 10 | 11/16" - 16 | G 1/4" - 19 | 25 | 36,8 |
| A511037 - 1017 | 10 | 11/16" - 16 | G 3/8" - 19 | 26,5 | 38 |
| A511037 - 1217 | 12 | 13/16" - 16 | G 3/8" - 19 | 28 | 38 |
| A511037 - 1221 | 12 | 13/16" - 16 | G 1/2" - 14 | 31 | 48 |
| A511037 - 1621 | 16 | 1" - 14 | G 1/2" - 14 | 33,3 | 48 |
| A511037 - 1626 | 16 | 1" - 14 | G 3/4" - 14 | 36 | 51,5 |
| A511037 - 2026 | 20 | 1 3/16" - 12 | G 3/4" - 14 | 37,5 | 51,5 |
| A511037 - 2533 | 25 | 1 7/16" - 12 | G 1" - 11 | 42 | 58 |
| A511037 - 3242 | 32 | 1 11/16" - 12 | G 1 1/4" - 11 | 44,7 | 60,5 |
| A511037 - 3848 | 38 | 2" - 12 | G 1 1/2" - 11 | 48,8 | 64,5 |

ETS-KM

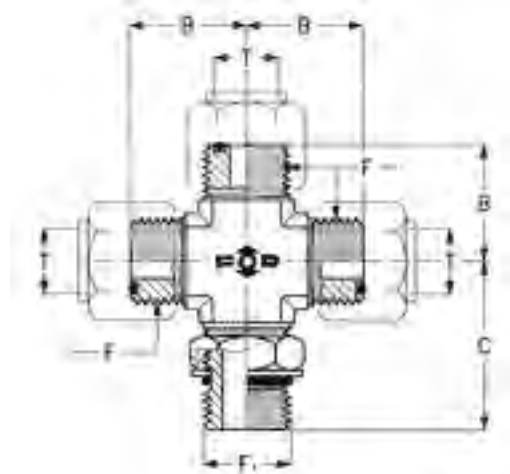
Einstellbarer T-Stutzen mit Kontermutter
 - richtungseinstellbar - mit UNF- und
 Metrischem-Gewinde und O-Ringdichtung
 und Kammerring



| Bestell-Nr. | T | F | F1 | B | C |
|-----------------------|----|---------------|------------|------|------|
| A511048 - 0612 | 6 | 9/16" - 18 | M 12 x 1,5 | 21,5 | 32,5 |
| A511048 - 1016 | 10 | 11/16" - 16 | M 16 x 1,5 | 25 | 37 |
| A511048 - 1218 | 12 | 13/16" - 16 | M 18 x 1,5 | 28 | 40,5 |
| A511048 - 1622 | 16 | 1" - 14 | M 22 x 1,5 | 33,5 | 50 |
| A511048 - 2027 | 20 | 1 3/16" - 12 | M 27 x 2 | 37,5 | 55 |
| A511048 - 2533 | 25 | 1 7/16" - 12 | M 33 x 2 | 42 | 60 |
| A511048 - 3242 | 32 | 1 11/16" - 12 | M 42 x 2 | 44,7 | 62 |
| A511048 - 3848 | 38 | 2" - 12 | M 48 x 2 | 48,8 | 66 |

EKS-KM

Einstellbarer Kreuz-Stutzen mit Kontermutter
 - richtungseinstellbar - mit UNF-Gewinde und
 O-Ringdichtung



| Bestell-Nr. | T | F | F1 | B | C |
|-----------------------|----|-------------|------------|------|------|
| A515013 - 0611 | 6 | 9/16" - 18 | 7/16" - 20 | 22,5 | 33 |
| A515013 - 1219 | 12 | 13/16" - 16 | 3/4" - 16 | 29,5 | 41,5 |



**Hydraulik Michler
GesmbH & Co. KG**

**HYDRAULIK-BAUTEILE
SERIE + SERVICE**

A-6850 DORNBIRN
J.-G.-Ulmer Strasse 15b
Tel. 05572/33050-0
Fax 05572/33050-14

**Hydraulik Michler
GesmbH & Co. KG**

**HYDRAULIK-BAUTEILE
GELENKSWELLENBAU**

A-6020 INNSBRUCK
Valiergasse 61
Tel. 0512/391638
Fax 0512/391838