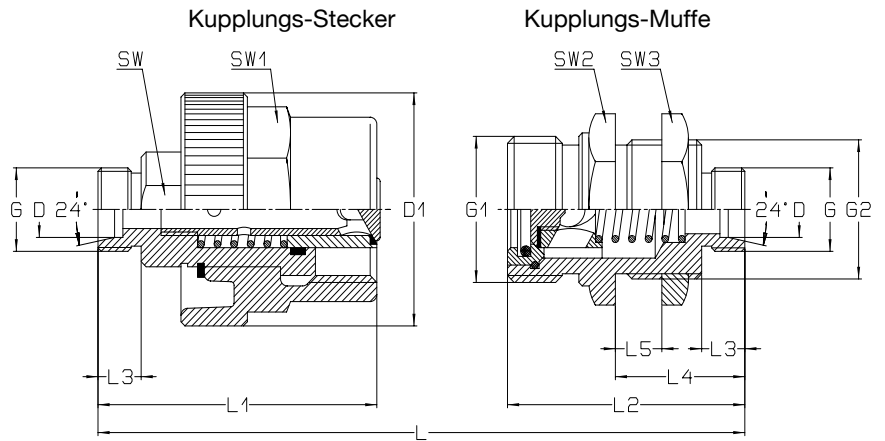


Schraubkupplung Typ: 60

Werkstoff:

Kupplungs-Muffe: Stahl, verzinkt und passiviert
 Verriegelungshülse: Stahl, verzinkt und passiviert
 Kupplungs-Stecker: Stahl, verzinkt und passiviert
 Federn: rostfreier Stahl
 Kugeln: rostfreier Stahl
 Dichtung: Teflon
 O-Ringe: Nitril



L = Gesamtlänge gekuppelt

Anschluss für lötlöse Rohrverschraubung DIN 2353 leichte Baureihe sowie DKL / DKOL, 24° ausgesenkt

Bestell-Nr. Kupplungs-Muffe	Bestell-Nr. Kuppl.-Stecker	DN	G	G1	G2	D	D1	L	L1	L2	L3	L4	L5	SW	SW1	SW2	SW3
616011206022	626011206022	6	M 14 x 1,5	M 32 x 3	M 30 x 1	8	50	102	62	54	10	30	13	22	41	36	36
616011208022	626011208022	8	M 16 x 1,5	M 32 x 3	M 30 x 1	10	50	103	63	54	11	30	12	22	41	36	36
616011210022	626011210022	10	M 18 x 1,5	M 32 x 3	M 30 x 1	12	50	103	63	54	11	30	12	22	41	36	36
616011313022	626011313022	12	M 22 x 1,5	M 36 x 3	M 36 x 1	15	55	115	70	61	12	35	16	24	46	41	41
616111616322	626111616022	16	M 26 x 1,5	M 54 x 4	M 54 x 1,5	18	64	164	103	90	12	48	14	50	55	55	60
616111620322	626111620022	20	M 30 x 2	M 54 x 4	M 54 x 1,5	22	64	168	105	92	14	50	14	50	55	55	60
616111625322	626111625022	25	M 36 x 2	M 54 x 4	M 54 x 1,5	28	64	168	105	92	14	50	14	50	55	55	60
616011832022	626011832022	32	M 45 x 2	M 79 x 4	M 80 x 2	35	90	205	129	116	16	61	19	55	75	85	*

Anschluss für lötlöse Rohrverschraubung DIN 2353 schwere Baureihe sowie DKS / DKOS, 24° ausgesenkt

Bestell-Nr. Kupplungs-Muffe	Bestell-Nr. Kuppl.-Stecker	DN	G	G1	G2	D	D1	L	L1	L2	L3	L4	L5	SW	SW1	SW2	SW3
616011206023	626011206023	6	M 18 x 1,5	M 32 x 3	M 30 x 1	10	50	106	64	56	12	32	13	22	41	36	36
616011208023	626011208023	8	M 20 x 1,5	M 32 x 3	M 30 x 1	12	50	105	64	55	12	31	12	22	41	36	36
616011210023	626011210023	10	M 22 x 1,5	M 32 x 3	M 30 x 1	14	50	109	66	57	14	33	12	22	41	36	36
616011313023	626011313023	12	M 24 x 1,5	M 36 x 3	M 36 x 1	16	55	119	72	63	14	37	16	24	46	41	41
616111616323	626111616023	16	M 30 x 2	M 54 x 4	M 54 x 1,5	20	64	172	107	94	16	52	14	50	55	55	60
616111620323	626111620023	20	M 36 x 2	M 54 x 4	M 54 x 1,5	25	64	176	109	96	18	54	14	50	55	55	60
616111625323	626111625023	25	M 42 x 2	M 54 x 4	M 54 x 1,5	30	64	180	111	98	20	56	14	50	55	55	60
616011832023	626011832023	32	M 45 x 2	M 79 x 4	M 80 x 2	38	90	219	136	123	22	68	19	55	75	85	*

* Nutmutter

Masse in mm - Konstruktionsänderungen vorbehalten!