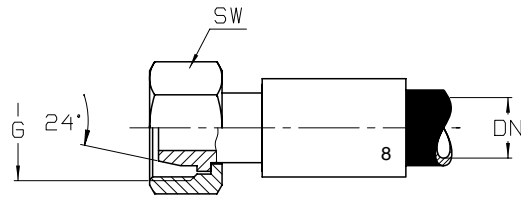


DKF

Dichtkopf mit hinterlegter Überwurfmutter ⁴
 Französische Ausführung

Gegenanschluss:
 Aussengewinde mit 24° Konus
 Französische Ausführung



SAE - Pressarmatur ¹

Bestell-Nr.	DN	G	RA ø	SW
1280 - 08 / 10	8	M 20 x 1,5	13,4	27
1280 - 10	10	M 20 x 1,5	13,4	27
1280 - 12	12	M 24 x 1,5	16,9	30
1280 - 16	16	M 30 x 1,5	21,4	36

CF - Pressarmatur ²

Bestell-Nr.	DN	G	RA ø	SW
1284 - 12	12	M 24 x 1,5	16,9	30
1284 - 16	16	M 30 x 1,5	21,4	36
1284 - 20	20	M 36 x 1,5	26,9	41

Weitere Typen auf Anfrage lieferbar.

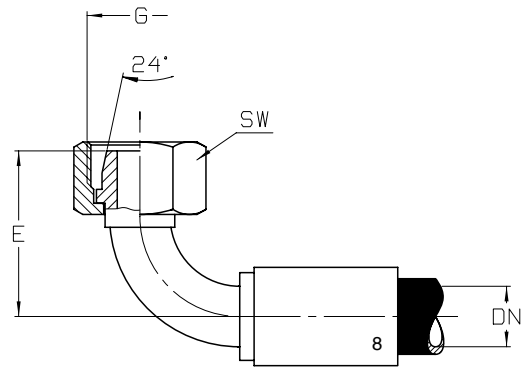
Fussnoten siehe letzte Seite.

Masse in mm - Konstruktionsänderungen vorbehalten!

DKF 90°

Dichtkopf mit hinterlegter Überwurfmutter ⁴
 Französische Ausführung

Gegenanschluss:
 Aussengewinde mit 24° Konus
 Französische Ausführung



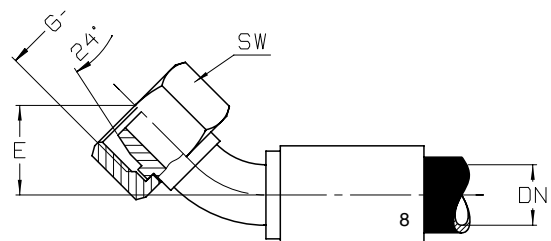
CF - Pressarmatur ²

Bestell-Nr.	DN	G	RA ø	SW
1284 - 12 - 90	12	M 24 x 1,5	16,9	30
1284 - 16 - 90	16	M 30 x 1,5	21,4	36
1284 - 20 - 90	20	M 36 x 1,5	26,9	41

DKF 45°

Dichtkopf mit hinterlegter Überwurfmutter ⁴
 Französische Ausführung

Gegenanschluss:
 Aussengewinde mit 24° Konus
 Französische Ausführung



CF - Pressarmatur ²

Bestell-Nr.	DN	G	RA ø	SW
1284 - 16 - 45	16	M 30 x 1,5	21,4	36

Weitere Typen auf Anfrage lieferbar.

Fussnoten siehe letzte Seite.

Masse in mm - Konstruktionsänderungen vorbehalten!