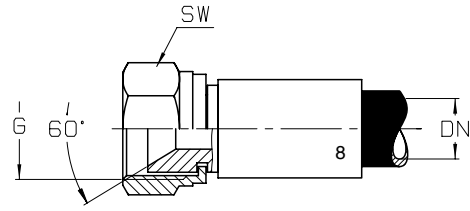


**DKJM**

Dichtkopf mit 60° Konus und Überwurfmutter  
 Japanische Ausführung

Gegenanschluss:  
 Anschlussstutzen mit 60° Konus  
 Japanische Ausführung (Mitsubishi)



**ECOVOS<sup>1</sup>**

| Bestell-Nr.           | DN | G          | SW |
|-----------------------|----|------------|----|
| <b>1571 - 06</b>      | 6  | M 14 x 1,5 | 19 |
| <b>1571 - 06 / 08</b> | 6  | M 16 x 1,5 | 19 |
| <b>1571 - 08</b>      | 8  | M 16 x 1,5 | 19 |
| <b>1571 - 10</b>      | 10 | M 18 x 1,5 | 22 |
| <b>1571 - 12</b>      | 12 | M 22 x 1,5 | 27 |
| <b>1571 - 12 / 16</b> | 12 | M 24 x 1,5 | 30 |
| <b>1571 - 16</b>      | 16 | M 24 x 1,5 | 30 |
| <b>1571 - 20</b>      | 20 | M 30 x 1,5 | 36 |
| <b>1571 - 25</b>      | 25 | M 33 x 1,5 | 41 |

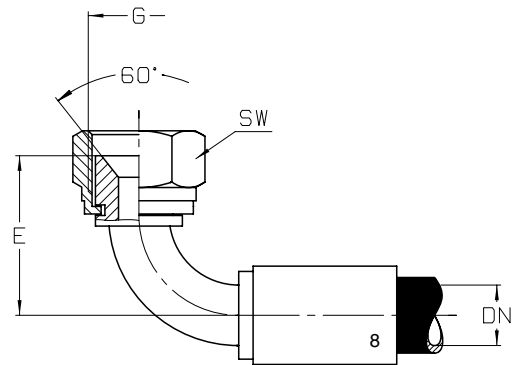
Fussnoten siehe letzte Seite.

Masse in mm - Konstruktionsänderungen vorbehalten!

## DKJM 90°

Dichtkopf mit 60° Konus und Überwurfmutter  
Japanische Ausführung

Gegenanschluss:  
Anschlussstutzen mit 60° Konus  
Japanische Ausführung (Mitsubishi)



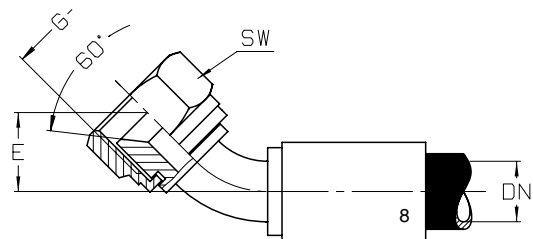
### ECOVOS<sup>1</sup>

| Bestell-Nr.           | DN | G          | E  | SW |
|-----------------------|----|------------|----|----|
| <b>1571 - 06 - 90</b> | 6  | M 14 x 1,5 | 38 | 19 |
| <b>1571 - 10 - 90</b> | 10 | M 18 x 1,5 | 41 | 22 |
| <b>1571 - 12 - 90</b> | 12 | M 22 x 1,5 | 43 | 27 |
| <b>1571 - 16 - 90</b> | 16 | M 24 x 1,5 | 54 | 30 |
| <b>1571 - 20 - 90</b> | 20 | M 30 x 1,5 | 63 | 36 |
| <b>1571 - 25 - 90</b> | 25 | M 33 x 1,5 | 71 | 41 |

## DKJM 45°

Dichtkopf mit 60° Konus und Überwurfmutter  
Japanische Ausführung

Gegenanschluss:  
Anschlussstutzen mit 60° Konus  
Japanische Ausführung (Mitsubishi)



### ECOVOS<sup>1</sup>

| Bestell-Nr.           | DN | G          | E | SW |
|-----------------------|----|------------|---|----|
| <b>1571 - 10 - 45</b> | 10 | M 18 x 1,5 |   | 22 |
| <b>1571 - 12 - 45</b> | 12 | M 22 x 1,5 |   | 27 |
| <b>1571 - 25 - 45</b> | 25 | M 33 X 1,5 |   | 41 |