

## Stahl-Kugelhahn

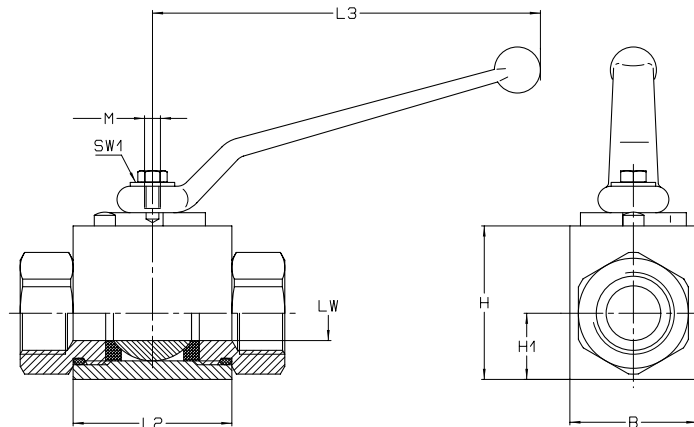
### Typ: BK

#### Material:

Gehäuse: Stahl / brüniert  
 Kugel: Stahl / vernickelt  
 Schaltwelle: Stahl / verzinkt  
 Kugeldichtung: Polyamid  
 Schaltwellendichtung: NBR  
 Handhebel: Aluminium

#### Betriebstemperatur:

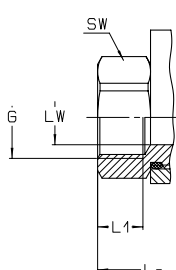
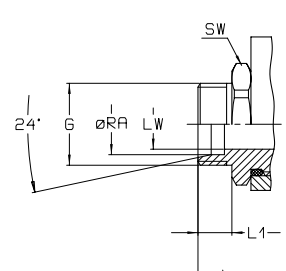
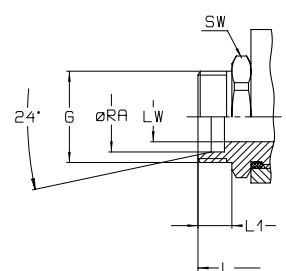
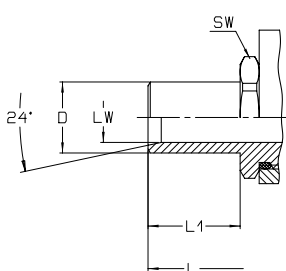
-10°C bis +100°C



### Gehäusemaße, gültig für alle Kombinationen

DN	LW	PN (bar)	L2	L3*	B	H	H1	SW1	M
4	5	500	36		26	32	13	9	M5
6	6	500	36		26	32	13	9	M5
8	8	500	36		26	32	13	9	M5
10	10	500	43		32	38	16	9	M5
13	13	500	48		35	40	17,5	9	M5
16	15	500	48		38	46	19	12	M6
20	20	400	62		49	57	24,5	14	M6
25	24	350	66		60	60	26,5	14	M6
32	24	350	66		60	60	26,5	14	M6
40	24	350	66		60	60	26,5	14	M6

\* bei Bedarf anfragen

Anschlußart	Bestell-Nr.	DN	LW	G / D	øRA	L	L1	SW	Gewicht (kg)
<b>Rohrgewinde DIN/ISO 228</b> 		4	5	G 1/8"	-	69	9	22	0,35
		6	6	G 1/4"	-	69	12	22	0,35
		8	8	G 3/8"	-	69	12	22	0,35
		10	10	G 3/8"	-	73	12	27	0,5
		13	13	G 1/2"	-	85	14	30	0,65
		16	15	G 5/8"	-	84	14	32	0,75
		20	20	G 3/4"	-	96	17	41	1,5
		25	24	G 1"	-	113	19	46	2
		32*	24	G 1 1/4"	-	121	20	50	2,1
		40*	24	G 1 1/2"	-	124	24	55	2,2
<b>Rohrverschraubung leichte Reihe DIN 2353</b> 		4	5	M 12 x 1,5	6	67	10	22	0,3
		6	6	M 14 x 1,5	8	67	10	22	0,3
		8	8	M 16 x 1,5	10	71	11	22	0,3
		10*	8	M 18 x 1,5	12	71	11	22	0,3
		10	10	M 18 x 1,5	12	75	11	27	0,5
		13*	10	M 22 x 1,5	15	77	12	27	0,5
		13	13	M 22 x 1,5	15	84	12	30	0,6
		13**	13	M 22 x 1,5	15	83	12	32	0,75
		16*	13	M 26 x 1,5	18	84	12	30	0,6
		16	15	M 26 x 1,5	18	83	12	32	0,75
		20	20	M 30 x 2	22	102	14	41	1,5
		25	24	M 36 x 2	28	108	14	46	2
		32*	24	M 45 x 2	35	114	16	50	2,1
		40*	24	M 52 x 2	42	114	16	55	2,2
<b>Rohrverschraubung schwere Reihe DIN 2353</b> 		4	5	M 16 x 1,5	8	73	12	22	0,35
		6	6	M 18 x 1,5	10	73	12	22	0,35
		8	8	M 20 x 1,5	12	76	12	22	0,35
		10	10	M 22 x 1,5	14	84	14	27	0,5
		13	13	M 24 x 1,5	16	87	14	30	0,6
		13**	13	M 24 x 1,5	16	87	14	32	0,75
		16*	13	M 30 x 2	20	91	16	30	0,65
		16	15	M 30 x 2	20	91	16	32	0,75
		20	20	M 36 x 2	25	110	18	41	1,5
		25	24	M 42 x 2	30	120	20	46	2,1
	32*	24	M 52 x 2	38	125	22	55	2,3	
<b>Rohrstutzen schwere Reihe DIN 2353</b> 		8	8		12			22	0,3
		10	10		14			22	0,3

Die max. zul. PN bitte den Angaben der Rohrverschraubungshersteller entnehmen

\* reduzierte Nennweite

\*\* Gehäuse DN 16