

Stahl-Kugelhahn

Typ: SK

Material:

Gehäuse: DN4 - DN25 Stahl C22.8/9SMn 28k / brüniert
 DN32 - DN50 Stahl 52-3 / brüniert

Kugel: Stahl / vernickelt

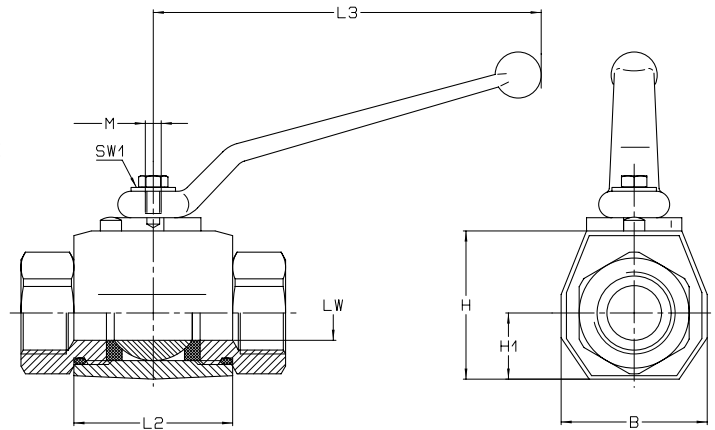
Schaltwelle: Stahl / verzinkt

Kugeldichtung: Polyamid

ab DN32 Polyacetal

Schaltwellendichtung: NBR

Handhebel: Aluminium



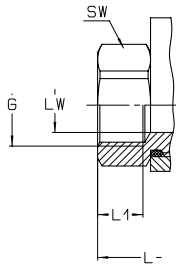
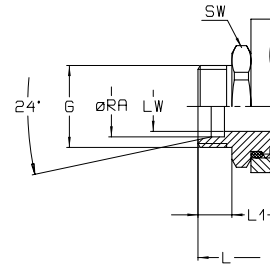
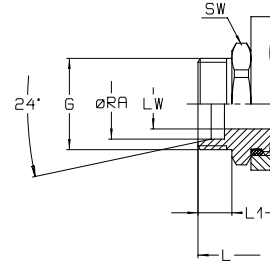
Betriebstemperatur:

-10°C bis +100°C

Gehäusemaße, gültig für alle Kombinationen

DN	LW	PN (bar)	L2	L3*	B	H	H1	SW1	M
4	5	600	35		5	38	19	9	M5
6	6	600	35		35	38	19	9	M5
8	8	600	35		35	38	19	9	M5
10	10	500	42		35	38	16,5	9	M5
13	13	500	47		40	40	17,5	9	M5
20	20	400	61		49	57	24,5	14	M6
25	24	400	65		58	63	28	14	M6
32	32	350	80		76	84	38	17	M8
40	38	350	85		83	92	43	17	M8
50	48	350	100		100	111	50	19	M8

* bei Bedarf anfragen

Anschlußart	Bestell-Nr.	DN	LW	G	øRA	L	L1	SW	Gewicht (kg)
Rohrgewinde DIN/ISO 228 		4	5	G 1/8"	-	69	9	22	0,35
		6	6	G 1/4"	-	69	12	22	0,35
		8	8	G 3/8"	-	69	12	22	0,35
		10	10	G 3/8"	-	73	12	27	0,5
		13	13	G 1/2"	-	85	14	30	0,65
		20	20	G 3/4"	-	96	17	41	1,5
		25	24	G 1"	-	113	19	46	2
		32*	24	G 1 1/4"	-	121	20	50	2,1
		32	32	G 1 1/4"	-	110	20	60	3,2
		40*	24	G 1 1/2"	-	124	24	55	2,2
		40*	32	G 1 1/2"	-	135	24	60	3,2
		40	38	G 1 1/2"	-	120	22	70	4
		50*	38	G 2"	-	147	26	75	4,7
		50	48	G 2"	-	140	28	85	5,9
Rohrverschraubung leichte Reihe DIN 2353 		4	5	M 12 x 1,5	6	67	10	22	0,3
		6	6	M 14 x 1,5	8	67	10	22	0,3
		8	8	M 16 x 1,5	10	71	11	22	0,3
		10*	8	M 18 x 1,5	12	71	11	22	0,3
		10	10	M 18 x 1,5	12	75	11	27	0,5
		13*	10	M 22 x 1,5	15	77	12	27	0,5
		13	13	M 22 x 1,5	15	84	12	30	0,6
		16	13	M 26 x 1,5	18	84	12	30	0,6
		20	20	M 30 x 2	22	102	14	41	1,5
		25	24	M 36 x 2	28	108	14	46	2
		32*	24	M 45 x 2	35	114	16	50	2,1
		32	32	M 45 x 2	35	128	16	60	3
		40*	24	M 52 x 2	42	114	16	55	2,2
		40*	32	M 52 x 2	42	128	16	60	3
	40	38	M 52 x 2	42	133	16	70	3,8	
Rohrverschraubung schwere Reihe DIN 2353 		4	5	M 16 x 1,5	8	73	12	22	0,35
		6	6	M 18 x 1,5	10	73	12	22	0,35
		8	8	M 20 x 1,5	12	76	12	22	0,35
		10	10	M 22 x 1,5	14	84	14	27	0,5
		13	13	M 24 x 1,5	16	87	14	30	0,6
		16*	13	M 30 x 2	20	91	16	30	0,65
		20	20	M 36 x 2	25	110	18	41	1,5
		25	24	M 42 x 2	30	120	20	46	2,1
		32*	24	M 52 x 2	38	125	22	55	2,3
		32	32	M 52 x 2	38	140	22	60	3,1

Die max. zul. PN bitte den Angaben der Rohrverschraubungshersteller entnehmen
 * reduzierte Nennweite