

# Dreiwege-Umschalt-Kugelhahn

**Typ: DBK**

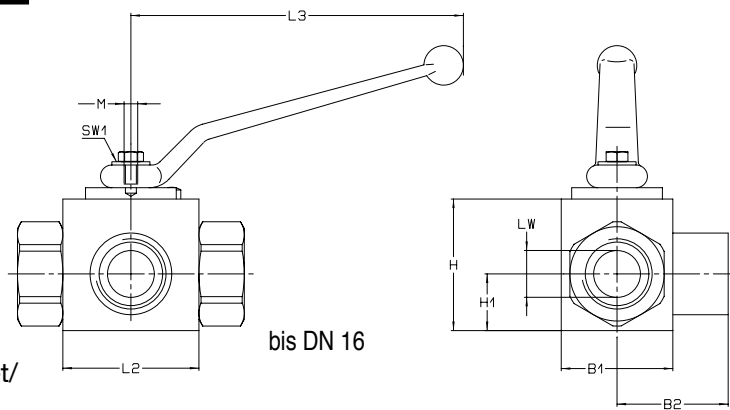
**Material:**

Gehäuse: DN4 - DN16 Stahl / brüniert  
 DN20 - DN50 Stahl / geschmiedet / brüniert

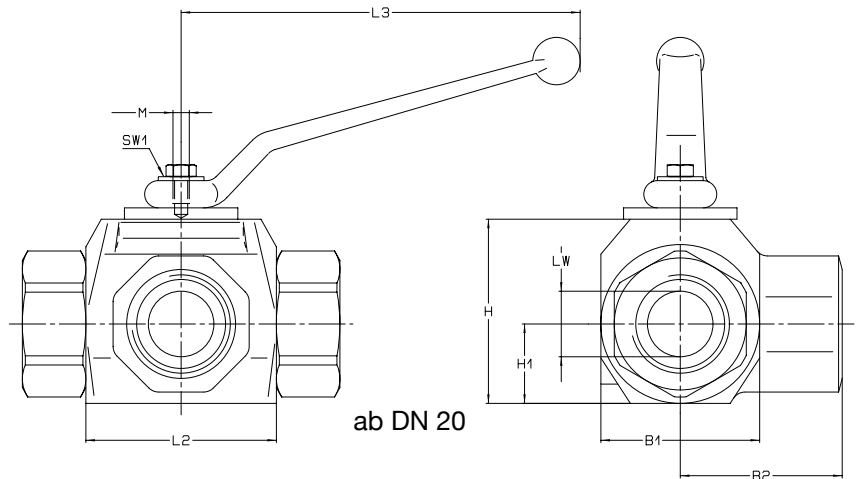
Kugel: Stahl / vernickelt  
 Schaltwelle: Stahl / verzinkt  
 Kugeldichtung: Polyacetal  
 Schaltwellendichtung: NBR  
 Handhebel: Aluminium

**Betriebstemperatur:**

-10°C bis +100°C



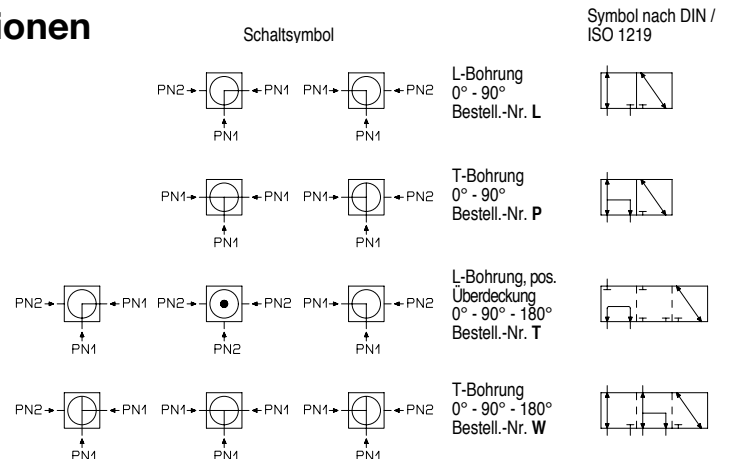
bis DN 16



ab DN 20

## Gehäusemaße, gültig für alle Kombinationen

DN	PN 1** (bar)	PN 2** (bar)	L2	L3*	B1	H	H1	SW1	M
4	400	100	36		26	32	13	9	M5
6	400	100	36		26	32	13	9	M5
8	400	100	36		26	32	13	9	M5
10	400	100	43		32	38	16,5	9	M5
13	350	100	48		35	40	17,5	9	M5
16	350	100	48		38	46	19	12	M6
20	350	70	61		49	57	24,5	14	M6
25	350	70	65		60	60	26,5	14	M6
32	350	70	80		76	84	38	17	M8
40	350	70	85		83	92	43	17	M8
50	350	70	100		100	111	50	19	M8



\* bei Bedarf anfragen

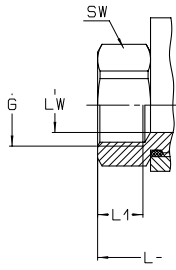
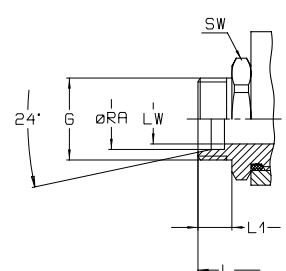
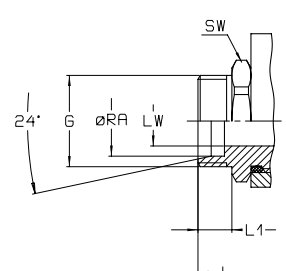
\*\* Für Standardausführung: Druck von PN1 + PN2 siehe Schaltbilder

Auf Wunsch allseits Druckbeaufschlagung möglich = PN1  
 Bei Bestellung **A** angeben

L-Bohrung = Standardausführung

Alle Anderen Bohrungen (P,T,W) nur auf Bestellung

Masse in mm - Konstruktionsänderungen vorbehalten!

Anschlußart	Bestell-Nr.	DN	LW	G	øRA	L	L1	B2	SW	Gewicht (kg)
Rohrgewinde DIN/ISO 228 		4	5	G 1/8"	-	69	9	32	22	0,4
		6	6	G 1/4"	-	69	12	32	22	0,4
		8	7	G 3/8"	-	69	12	37	22	0,4
		10	9	G 3/8"	-	73	12	35	27	0,55
		13	11,5	G 1/2"	-	85	14	37	30	0,7
		16	14	G 1/2"	-	84	14	38	32	0,8
		20	18	G 3/4"	-	96	17	47	41	1,55
		25	22	G 1"	-	113	19	55	46	2,1
		32*	22	G 1 1/4"	-	121	20	55	50	2,2
		32	30	G 1 1/4"	-	110	20	70	60	3,4
		40	35	G 1 1/2"	-	120	24	72	70	4,2
		50	44	G 2"	-	140	28	85	85	6,1
	Rohrverschraubung leichte Reihe DIN 2353 		4	5	M 12 x 1,5	6	67	10	32	22
		6	6	M 14 x 1,5	8	67	10	32	22	0,35
		8	7	M 16 x 1,5	10	71	11	32	22	0,35
		10	7	M 18 x 1,5	12	71	11	32	22	0,35
		10	9	M 18 x 1,5	12	75	11	40	27	0,55
		13*	9	M 22 x 1,5	15	77	12	40	27	0,55
		13	11,5	M 22 x 1,5	15	84	12	42	30	0,65
		16*	11,5	M 26 x 1,5	18	84	12	42	30	0,65
		16	14	M 26 x 1,5	18	83	12	43	32	0,8
		20	18	M 30 x 2	22	102	14	47	41	1,6
		25*	18	M 36 x 2	28	102	14	47	41	1,7
		25	22	M 36 x 2	28	108	14	55	46	2,1
		32*	22	M 45 x 2	35	114	16	55	50	2,2
		32	30	M 45 x 2	35	128	16	69	60	3,2
		40*	30	M 52 x 2	42	128	16	68	60	3,2
	40	35	M 52 x 2	42	133	16	72	70	4	
Rohrverschraubung schwere Reihe DIN 2353 		4	5	M 16 x 1,5	8	73	12	32	22	0,4
		6	6	M 18 x 1,5	10	73	12	32	22	0,4
		8	7	M 20 x 1,5	12	76	12	32	22	0,4
		10	9	M 22 x 1,5	14	84	14	35	27	0,55
		13	11,5	M 24 x 1,5	16	87	14	42	30	0,65
		16*	11,5	M 30 x 2	20	91	16	42	30	1,7
		16	14	M 30 x 2	20	91	16	43	32	0,8
		20	18	M 36 x 2	25	110	18	47	41	1,6
		25	22	M 42 x 2	30	120	20	55	46	2,1
		32	30	M 52 x 2	38	140	22	74	60	3,2

Die max. zul. PN bitte den Angaben der Rohrverschraubungshersteller entnehmen

\* reduzierte Nennweite