

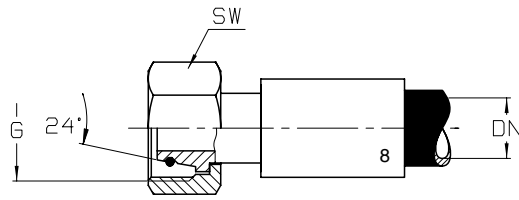
DKOL

Dichtkopf mit hinterlegter Überwurfmutter⁴
und zusätzlicher O-Ringdichtung

Gegenanschluss:

Bohrungsform W (24°) Reihe L DIN 3861

L = leichte Reihe



ECOVOS¹

Bestell-Nr.	DN	G	RA ø	SW
1221 - 06	6	M 14 x 1,5	8	17
1221 - 06 / 05	6	M 12 x 1,5	6	17
1221 - 06 / 08	6	M 16 x 1,5	10	19
1221 - 06 / 10	6	M 18 x 1,5	12	22
1221 - 08	8	M 16 x 1,5	10	19
1221 - 08 / 06	8	M 14 x 1,5	8	17
1221 - 08 / 10	8	M 18 x 1,5	12	22
1221 - 10	10	M 18 x 1,5	12	22
1221 - 10 / 08	10	M 16 x 1,5	10	19
1221 - 10 / 12	10	M 22 x 1,5	15	27
1221 - 12	12	M 22 x 1,5	15	27
1221 - 12 / 10	12	M 18 x 1,5	12	22
1221 - 12 / 16	12	M 26 x 1,5	18	32
1221 - 16	16	M 26 x 1,5	18	32
1221 - 16 / 12	16	M 22 x 1,5	15	27
1221 - 16 / 20	16	M 30 x 2	22	36
1221 - 20	20	M 30 x 2	22	36
1221 - 20 / 12	20	M 22 x 1,5	15	27
1221 - 20 / 16	20	M 26 x 1,5	18	32
1221 - 20 / 25	20	M 36 x 2	28	41
1221 - 25	25	M 36 x 2	28	41
1221 - 25 / 20	25	M 30 x 2	22	36
1221 - 32	32	M 45 x 2	35	50
1221 - 32 / 25	32	M 36 x 2	28	41
1221 - 40	40	M 52 x 2	42	60
1221 - 50 / 40	50	M 52 x 2	42	60

RD - Pressarmatur³

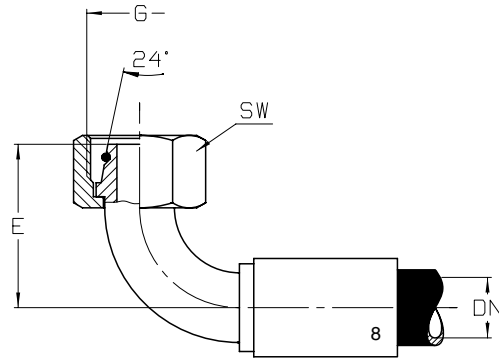
Bestell-Nr.	DN	G	RA ø	SW
1225 - 20	20	M 30 x 2	22	36
1225 - 25	25	M 36 x 2	28	41
1225 - 32	32	M 45 x 2	35	50
1225 - 40	40	M 52 x 2	42	60

DKOL 90°

Dichtkopf mit hinterlegter Überwurfmutter⁴
und zusätzlicher O-Ringdichtung

Gegenanschluss:
Bohrungsform W (24°) Reihe L DIN 3861

L = leichte Reihe



ECOVOS¹

Bestell-Nr.	DN	G	RA ø	E	SW
1221 - 06 - 90	6	M 14 x 1,5	8	29	17
1221 - 06 / 05 - 90	6	M 12 x 1,5	6	28,5	17
1221 - 06 / 08 - 90	6	M 16 x 1,5	10	31	19
1221 - 06 / 10 - 90	6	M 18 x 1,5	12	29,5	22
1221 - 08 - 90	8	M 16 x 1,5	10	30	19
1221 - 08 - 91	8	M 16 x 1,5	10	60	19
1221 - 08 / 06 - 90	8	M 14 x 1,5	8	35	17
1221 - 08 / 10 - 90	8	M 18 x 1,5	12	32	22
1221 - 10 - 90	10	M 18 x 1,5	12	37	22
1221 - 10 - 91	10	M 18 x 1,5	12	70	22
1221 - 10 / 08 - 90	10	M 16 x 1,5	10	38,5	19
1221 - 10 / 12 - 90	10	M 22 x 1,5	15	39,5	27
1221 - 12 - 90	12	M 22 x 1,5	15	43	27
1221 - 12 / 10 - 90	12	M 18 x 1,5	12	35	22
1221 - 12 / 16 - 90	12	M 26 x 1,5	18	54	32
1221 - 16 - 90	16	M 26 x 1,5	18	52	32
1221 - 16 / 20 - 90	16	M 30 x 2	22	61	36
1221 - 20 - 90	20	M 30 x 2	22	58	36
1221 - 20 / 16 - 90	20	M 26 x 1,5	18	54	32
1221 - 25 - 90	25	M 36 x 2	28	72,5	41
1221 - 25 / 32 - 90	25	M 45 x 2	35	74	50
1221 - 32 - 90	32	M 45 x 2	35	91	50
1221 - 40 - 90	40	M 52 x 2	42	102	60

RD - Pressarmatur³

Bestell-Nr.	DN	G	RA ø	E	SW
1225 - 20 - 90	20	M 30 x 2	22	58	32
1225 - 25 - 90	25	M 36 x 2	28	88	41
1225 - 32 - 90	32	M 45 x 2	35	76	50

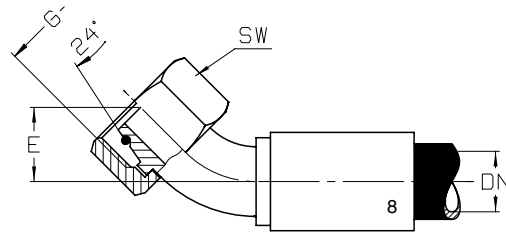
DKOL 45°

Dichtkopf mit hinterlegter Überwurfmutter ⁴ und zusätzlicher O-Ringdichtung

Gegenanschluss:

Bohrungsform W (24°) Reihe L DIN 3861

L = leichte Reihe



ECOVOS ¹

Bestell-Nr.	DN	G	RA ø	E	SW
1221 - 06 - 45	6	M 14 x 1,5	8	15	17
1221 - 06 / 05 - 45	6	M 12 x 1,5	6	19	14
1221 - 06 / 08 - 45	6	M 16 x 1,5	10	18	19
1221 - 06 / 10 - 45	6	M 18 x 1,5	12	18	22
1221 - 08 - 45	8	M 16 x 1,5	10	18,5	19
1221 - 08 / 06 - 45	8	M 14 x 1,5	8	19	17
1221 - 08 / 10 - 45	8	M 18 x 1,5	12	18	22
1221 - 10 - 45	10	M 18 x 1,5	12	18	22
1221 - 10 / 08 - 45	10	M 16 x 1,5	10	21	19
1221 - 10 / 12 - 45	10	M 22 x 1,5	15	20,5	27
1221 - 12 - 45	12	M 22 x 1,5	15	21,5	27
1221 - 12 / 10 - 45	12	M 18 x 1,5	12	19,5	22
1221 - 12 / 16 - 45	12	M 26 x 1,5	18	27	32
1221 - 16 - 45	16	M 26 x 1,5	18	24	32
1221 - 16 / 20 - 45	16	M 30 x 2	22	29,5	36
1221 - 20 - 45	20	M 30 x 2	22	25,5	36
1221 - 25 - 45	25	M 36 x 2	28	36	41
1221 - 32 - 45	32	M 45 x 2	35	40	50
1221 - 40 - 45	40	M 52 x 2	42	44	60

RD - Pressarmatur ³

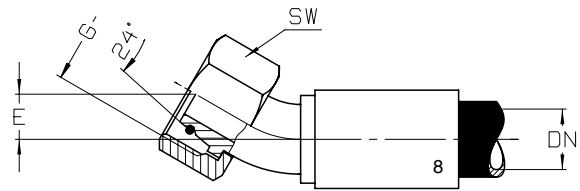
Bestell-Nr.	DN	G	RA ø	E	SW
1225 - 32 - 45	32	M 45 x 2	35	32	50

DKOL 30°

Dichtkopf mit hinterlegter Überwurfmutter⁴ und zusätzlicher O-Ringdichtung

Gegenanschluss:
Bohrungsform W (24°) Reihe L DIN 3861

L = leichte Reihe



SAE - Pressarmatur¹

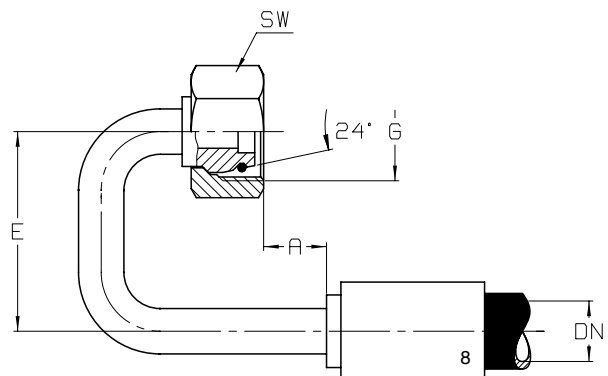
Bestell-Nr.	DN	G	RA ø	E	SW
1220 - 10 - 30	10	M 18 x 1,5	12	13	22
1220 - 20 / 12 - 30	20	M 22 x 1,5	15	28	27

DKOL 180°

Dichtkopf mit hinterlegter Überwurfmutter⁴ und zusätzlicher O-Ringdichtung

Gegenanschluss:
Bohrungsform W (24°) Reihe L DIN 3861

L = leichte Reihe



SAE - Pressarmatur¹

Bestell-Nr.	DN	G	RA ø	E	A	SW
1220 - 12 / 20 - 18	12	M 30 x 2	22	60	33	36
					Sondernippel ⁵	