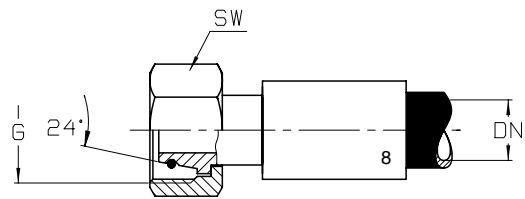


DKOS

Dichtkopf mit hinterlegter Überwurfmutter⁴
und zusätzlicher O-Ringdichtung

Gegenanschluss:
Bohrungsform W (24°) Reihe S DIN 3861

S = schwere Reihe



ECOVOS¹

| Bestell-Nr. | DN | G | RA ø | SW | |
|----------------|----|------------|---------|----|---------------------|
| 1231 - 06 | 6 | M 18 x 1,5 | 10 | 22 | |
| 1231 - 06 / 03 | 6 | M 14 x 1,5 | 6 | 17 | |
| 1231 - 06 / 05 | 6 | M 16 x 1,5 | 8 | 19 | |
| 1231 - 06 / 08 | 6 | M 20 x 1,5 | 12 | 24 | |
| 1231 - 08 | 8 | M 20 x 1,5 | 12 | 24 | |
| 1231 - 08 / 06 | 8 | M 18 x 1,5 | 10 | 22 | |
| 1231 - 10 | 10 | M 22 x 1,5 | 14 | 27 | |
| 1231 - 10 / 06 | 10 | M 18 x 1,5 | 10 | 22 | |
| 1231 - 10 / 08 | 10 | M 20 x 1,5 | 12 | 24 | |
| 1231 - 10 / 12 | 10 | M 24 x 1,5 | 16 | 30 | |
| 1231 - 12 | 12 | M 24 x 1,5 | 16 | 30 | |
| 1231 - 12 / 10 | 12 | M 22 x 1,5 | 14 | 27 | |
| 1231 - 12 / 16 | 12 | M 30 x 2 | 20 | 36 | |
| 1231 - 16 | 16 | M 30 x 2 | 20 | 36 | |
| 1231 - 16 / 12 | 16 | M 24 x 1,5 | 16 | 30 | |
| 1231 - 16 / 20 | 16 | M 36 x 2 | 25 | 46 | |
| 1231 - 20 | 20 | M 36 x 2 | 25 | 41 | |
| 1231 - 20 / 16 | 20 | M 30 x 2 | 20 | 36 | |
| 1231 - 25 | 25 | M 42 x 2 | 30 | 50 | |
| 1231 - 25 / 20 | 25 | M 36 x 2 | 25 | 41 | |
| 1231 - 32 | 32 | M 52 x 2 | 38 | 60 | |
| 1237 - 06 / 05 | 6 | M 16 x 1,5 | 8 | 19 | hochfestes Material |

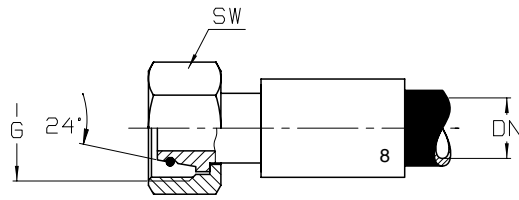
DKOS

Dichtkopf mit hinterlegter Überwurfmutter⁴
und zusätzlicher O-Ringdichtung

Gegenanschluss:

Bohrungsform W (24°) Reihe S DIN 3861

S = schwere Reihe



RD - Pressarmatur³

| Bestell-Nr. | DN | G | RA ø | SW | |
|------------------|----|----------|---------|----|---------------------|
| 1235 - 20 | 20 | M 36 x 2 | 20 | 41 | |
| 1235 - 20 / 16 | 20 | M 30 x 2 | 20 | 36 | |
| 1235 - 25 / 20 | 25 | M 36 x 2 | 25 | 41 | |
| 1235 - 25 / 32 | 25 | M 45 x 2 | 30 | 55 | |
| 1235 - 32 | 32 | M 52 x 2 | 38 | 60 | |
| 1235 - 32 / 25 | 32 | M 42 x 2 | 30 | 50 | |
| 1235 - 40 / 32 | 40 | M 52 x 2 | 38 | 60 | |
| 1235 - 25 / 35 L | 25 | M 45 x 2 | 30 | 55 | Sondergewinde |
| 1237 - 20 x | 20 | M 36 x 2 | 25 | 41 | hochfestes Material |
| 1237 - 25 x | 25 | M 42 x 2 | 30 | 50 | hochfestes Material |

x = Bohrung DKOS DN20 - 12mm für Hammerleitungen
DN25 - 17mm für Hammerleitungen

AS - Pressarmatur⁹

| Bestell-Nr. | DN | G | RA ø | SW |
|-------------|----|----------|---------|----|
| 1236 - 16 | 16 | M 30 x 2 | 20 | 36 |

R15 - Pressarmatur⁹

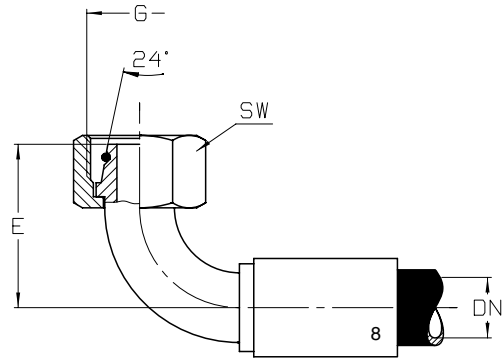
| Bestell-Nr. | DN | G | RA ø | SW |
|----------------|----|----------|---------|----|
| 1236 - 32 | 32 | M 52 x 2 | 38 | 60 |
| 1236 - 32 / 25 | 32 | M 42 x 2 | 30 | 50 |
| 1236 - 40 / 32 | 40 | M 52 x 2 | 38 | 60 |

DKOS 90°

Dichtkopf mit hinterlegter Überwurfmutter⁴
und zusätzlicher O-Ringdichtung

Gegenanschluss:
Bohrungsform W (24°) Reihe S DIN 3861

S = schwere Reihe



ECOVOS¹

| Bestell-Nr. | DN | G | RA ø | E | SW |
|---------------------|----|------------|---------|------|----|
| 1231 - 06 - 90 | 6 | M 18 x 1,5 | 10 | 34 | 22 |
| 1231 - 06 / 03 - 90 | 6 | M 14 x 1,5 | 6 | 30,5 | 17 |
| 1231 - 06 / 05 - 90 | 6 | M 16 x 1,5 | 8 | 31 | 19 |
| 1231 - 06 / 08 - 90 | 6 | M 20 x 1,5 | 12 | 35 | 24 |
| 1231 - 08 - 90 | 8 | M 20 x 1,5 | 12 | 35,5 | 24 |
| 1231 - 08 - 91 | 8 | M 20 x 1,5 | 12 | 70 | 24 |
| 1231 - 08 / 06 - 90 | 8 | M 18 x 1,5 | 10 | 35 | 22 |
| 1231 - 10 - 90 | 10 | M 22 x 1,5 | 14 | 42 | 27 |
| 1231 - 10 - 90 - 60 | 10 | M 22 x 1,5 | 14 | 60 | 27 |
| 1231 - 10 / 06 - 90 | 10 | M 18 x 1,5 | 10 | 35 | 22 |
| 1231 - 10 / 08 - 90 | 10 | M 20 x 1,5 | 12 | 39 | 24 |
| 1231 - 10 / 12 - 90 | 10 | M 24 x 1,5 | 16 | 41 | 30 |
| 1231 - 12 - 90 | 12 | M 24 x 1,5 | 16 | 45,5 | 30 |
| 1231 - 12 / 10 - 90 | 12 | M 22 x 1,5 | 14 | 45 | 27 |
| 1231 - 12 / 16 - 90 | 12 | M 30 x 2 | 20 | 58 | 36 |
| 1231 - 16 - 90 | 16 | M 30 x 2 | 20 | 52 | 36 |
| 1231 - 16 / 12 - 90 | 16 | M 24 x 1,5 | 16 | 47,5 | 30 |
| 1231 - 16 / 20 - 90 | 16 | M 36 x 2 | 25 | 65,5 | 46 |
| 1231 - 20 - 90 | 20 | M 36 x 2 | 25 | 59 | 46 |
| 1231 - 20 / 16 - 90 | 20 | M 30 x 2 | 20 | 59 | 36 |
| 1231 - 25 - 90 | 25 | M 42 x 2 | 30 | 78 | 50 |
| 1231 - 25 / 20 - 90 | 25 | M 36 x 2 | 25 | 65,5 | 46 |
| 1231 - 32 - 90 | 32 | M 52 x 2 | 38 | 101 | 60 |

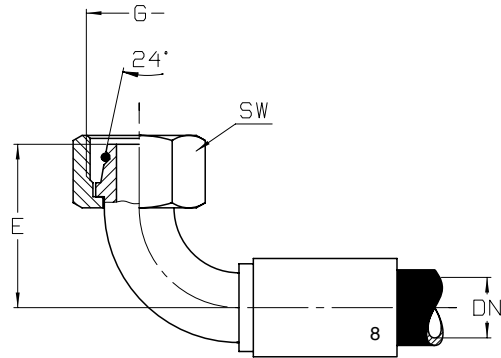
DKOS 90°

Dichtkopf mit hinterlegter Überwurfmutter⁴
und zusätzlicher O-Ringdichtung

Gegenanschluss:

Bohrungsform W (24°) Reihe S DIN 3861

S = schwere Reihe



RD - Pressarmatur³

| Bestell-Nr. | DN | G | RA ø | E | SW | |
|---------------------|----|----------|---------|----|----|---------------|
| 1235 - 20 - 90 | 20 | M 36 x 2 | 25 | 69 | 41 | |
| 1235 - 20 - 91 | 20 | M 36 x 2 | 25 | 69 | 41 | |
| 1235 - 20 / 16 - 90 | 20 | M 36 x 2 | 20 | 55 | 36 | |
| 1235 - 25 - 90 | 25 | M 42 x 2 | 30 | 76 | 50 | |
| 1235 - 25 / 20 - 90 | 25 | M 36 x 2 | 25 | 75 | 41 | |
| 1235 - 32 - 90 | 32 | M 52 x 2 | 38 | 89 | 60 | |
| 1235 - 25 / 35 - 90 | 25 | M 45 x 2 | 30 | 80 | 50 | Sondergewinde |

AS - Pressarmatur⁹

| Bestell-Nr. | DN | G | RA ø | E | SW | |
|----------------|----|------------|---------|----|----|--|
| 1236 - 12 - 90 | 12 | M 24 x 1,5 | 16 | 51 | 30 | |
| 1236 - 16 - 90 | 16 | M 30 x 2 | 20 | 46 | 41 | |

R15 - Pressarmatur⁹

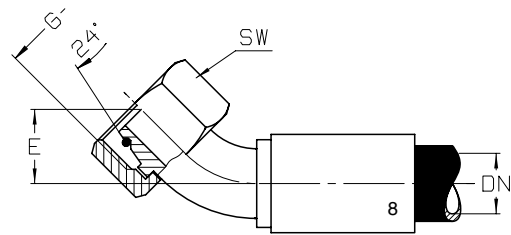
| Bestell-Nr. | DN | G | RA ø | E | SW | |
|----------------|----|----------|---------|----|----|--|
| 1236 - 32 - 90 | 32 | M 52 x 2 | 38 | 85 | 60 | |

DKOS 45°

Dichtkopf mit hinterlegter Überwurfmutter⁴
und zusätzlicher O-Ringdichtung

Gegenanschluss:
Bohrungsform W (24°) Reihe S DIN 3861

S = schwere Reihe



ECOVOS¹

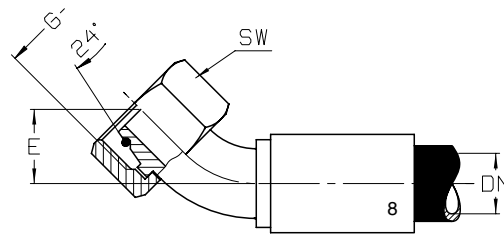
| Bestell-Nr. | DN | G | RA ø | E | SW |
|---------------------|----|------------|---------|------|----|
| 1231 - 06 - 45 | 6 | M 18 x 1,5 | 10 | 18,5 | 22 |
| 1231 - 06 / 03 - 45 | 6 | M 14 x 1,5 | 6 | 15 | 17 |
| 1231 - 06 / 05 - 45 | 6 | M 16 x 1,5 | 8 | 19 | 19 |
| 1231 - 06 / 08 - 45 | 6 | M 20 x 1,5 | 12 | 18,5 | 24 |
| 1231 - 08 - 45 | 8 | M 20 x 1,5 | 12 | 20,5 | 24 |
| 1231 - 08 - 46 | 8 | M 20 x 1,5 | 12 | 46 | 24 |
| 1231 - 08 / 06 - 45 | 8 | M 18 x 1,5 | 10 | 18,5 | 22 |
| 1231 - 10 - 45 | 10 | M 22 x 1,5 | 14 | 24 | 27 |
| 1231 - 10 / 06 - 45 | 10 | M 18 x 1,5 | 10 | 18,5 | 22 |
| 1231 - 10 / 08 - 45 | 10 | M 20 x 1,5 | 12 | 23 | 24 |
| 1231 - 10 / 12 - 45 | 10 | M 24 x 1,5 | 16 | 24,5 | 30 |
| 1231 - 12 - 45 | 12 | M 24 x 1,5 | 16 | 23,5 | 30 |
| 1231 - 12 / 10 - 45 | 12 | M 22 x 1,5 | 14 | 23 | 27 |
| 1231 - 16 - 45 | 16 | M 30 x 2 | 20 | 26,5 | 36 |
| 1231 - 16 / 12 - 45 | 16 | M 24 x 1,5 | 16 | 24,5 | 30 |
| 1231 - 20 - 45 | 20 | M 36 x 2 | 25 | 29 | 46 |
| 1231 - 20 / 16 - 45 | 20 | M 30 x 2 | 20 | 31 | 36 |
| 1231 - 25 - 45 | 25 | M 42 x 2 | 30 | 40,5 | 50 |
| 1231 - 25 / 20 - 45 | 25 | M 36 x 2 | 25 | 32,5 | 46 |

DKOS 45°

Dichtkopf mit hinterlegter Überwurfmutter⁴
und zusätzlicher O-Ringdichtung

Gegenanschluss: Bohrungsform W (24°) Reihe S DIN 3861

S = schwere Reihe



RD - Pressarmatur³

| | Bestell-Nr. | DN | G | RA ø | E | SW | |
|-----------|----------------------------|----|----------|---------|------|----|---------------|
| | 1235 - 20 - 45 | 20 | M 36 x 2 | 25 | 39 | 41 | |
| | 1235 - 20 / 16 - 45 | 20 | M 30 x 2 | 20 | 30 | 36 | |
| | 1235 - 20 - 46 | 20 | M 36 x 2 | 25 | 35 | 41 | |
| | 1235 - 25 - 45 | 25 | M 42 x 2 | 30 | 44 | 50 | |
| | 1235 - 25 / 20 - 45 | 25 | M 36 x 2 | 25 | 45 | 46 | |
| | 1235 - 32 - 45 | 32 | M 52 x 2 | 38 | 40,5 | 60 | |
| 25°-Bogen | 1235 - 25 - 25 | 25 | M 42 x 2 | 30 | 15 | 50 | |
| 38°-Bogen | 1235 - 25 - 38 | 25 | M 42 x 2 | 30 | 90 | 50 | |
| | 1235 - 25 / 35 - 45 | 25 | M 52 x 2 | | 45 | 60 | Sondergewinde |

R15 - Pressarmatur⁹

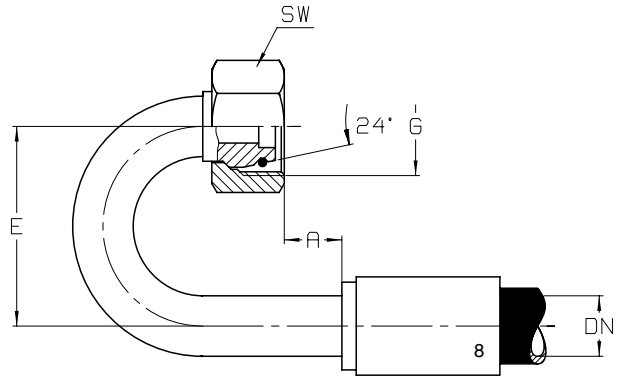
| | Bestell-Nr. | DN | G | RA ø | E | SW | |
|--|-----------------------|----|----------|---------|----|----|--|
| | 1236 - 32 - 45 | 32 | M 52 x 2 | 38 | 40 | 60 | |

DKOS 180°

Dichtkopf mit hinterlegter Überwurfmutter⁴ und zusätzlicher O-Ringdichtung

Gegenanschluss:
Bohrungsform W (24°) Reihe S DIN 3861

S = schwere Reihe



ECOVOS¹

| Bestell-Nr. | DN | G | RA ø | E | A | SW |
|-----------------|----|----------|---------|-----|----|----|
| 1231 - 16 - 180 | 16 | M 30 x 2 | 20 | 100 | 13 | 36 |

AS - Pressarmatur⁹

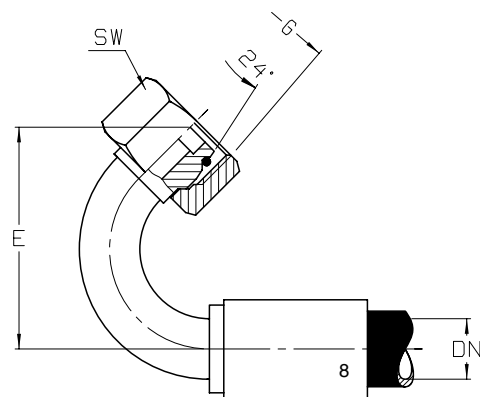
| Bestell-Nr. | DN | G | RA ø | E | A | SW |
|-----------------|----|----------|---------|-----|----|----|
| 1236 - 16 - 180 | 16 | M 30 x 2 | 20 | 105 | 13 | 36 |

DKOS 135°

Dichtkopf mit hinterlegter Überwurfmutter⁴ und zusätzlicher O-Ringdichtung

Gegenanschluss:
Bohrungsform W (24°) Reihe S DIN 3861

S = schwere Reihe



SAE - Pressarmatur¹

| Bestell-Nr. | DN | G | RA ø | E | SW |
|-----------------|----|------------|---------|----|----|
| 1230 - 12 - 135 | 12 | M 24 x 1,5 | 16 | 75 | 30 |