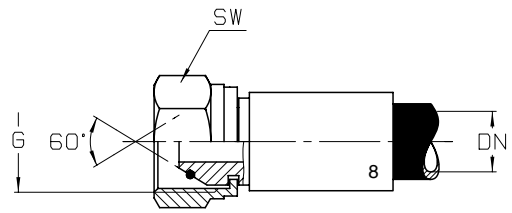


DKOR

Dichtkopf mit 60° Konus und Überwurfmutter mit BSP-Gewinde und zusätzlicher O-Ringdichtung

Gegenanschluss:

Anschlussstutzen mit 60° Konus und BSP-Gewinde



ECOVOS¹

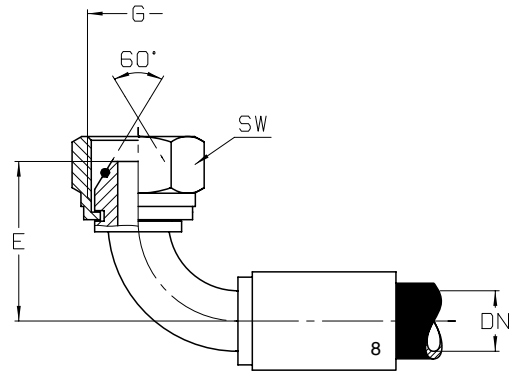
Bestell-Nr.	DN	G	SW
1531 - 06	6	R 1/4"	19
1531 - 25 / 32	25	R 1 1/4"	50
1531 - 32	32	R 1 1/4"	50
1531 - 40	40	R 1 1/2"	55
1531 - 50	50	R 2"	70

DKOR 90°

Dichtkopf mit 60° Konus und Überwurfmutter mit BSP-Gewinde und zusätzlicher O-Ringdichtung

Gegenanschluss:

Anschlussstutzen mit 60° Konus und BSP-Gewinde



ECOVOS¹

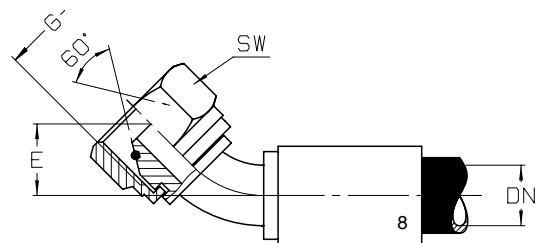
Bestell-Nr.	DN	G	E	SW
1531 - 06 - 90	6	R 1/4"	31	19
1531 - 32 - 90	32	R 1 1/4"	98	50
1531 - 40 - 90	40	R 1 1/2"	110	55
1531 - 50 - 90	50	R 2"	139	70

DKOR 45°

Dichtkopf mit 60° Konus und Überwurfmutter mit BSP-Gewinde und zusätzlicher O-Ringdichtung

Gegenanschluss:

Anschlussstutzen mit 60°Konus und BSP-Gewinde



ECOVOS¹

Bestell-Nr.	DN	G	E	SW
1531 - 06 - 45	6	R 1/4"	16	19
1531 - 32 - 45	32	R 1 1/4"	45	50
1531 - 40 - 45	40	R 1 1/2"	53	55
1531 - 50 - 45	50	R 2"	67	70