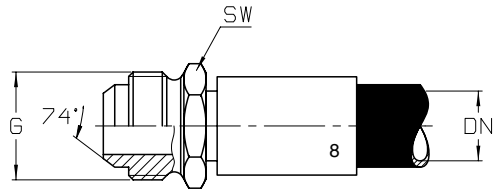


AGJ

JIC-Anschlussstutzen mit 74° Konus und UNF-Gewinde

Gegenanschluss:
JIC-Dichtkopf mit 74° Konus und Überwurfmutter



ECOVOS¹

Bestell-Nr.	DN	G	SW
1311 - 06	6	7/16" - 20	14
1311 - 06 / 08	6	1/2" - 20	14
1311 - 06 / 10	6	9/16" - 18	17
1311 - 08	8	1/2" - 20	17,4
1311 - 08 / 10	8	9/16" - 18	17
1311 - 08 / 12	8	3/4" - 16	20,6
1311 - 10	10	9/16" - 18	17
1311 - 10 / 12	10	3/4" - 16	22
1311 - 10 / 16	10	7/8" - 14	24
1311 - 12	12	3/4" - 16	22
1311 - 12 / 16	12	7/8" - 14	24
1311 - 16	16	7/8" - 14	24
1311 - 16 / 20	16	1 1/16" - 12	30
1311 - 20	20	1 1/16" - 12	30
1311 - 20 / 22	20	1 3/16" - 12	35
1311 - 20 / 25	20	1 5/16" - 12	36
1311 - 25	25	1 5/16" - 12	36
1311 - 32	32	1 5/8" - 12	46
1311 - 40	40	1 7/8" - 12	50

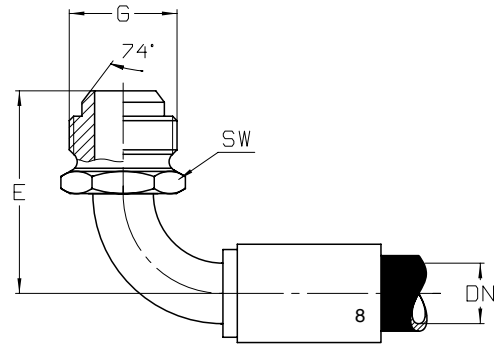
RD - Pressarmatur³

Bestell-Nr.	DN	G	SW
1315 - 20	20	1 1/16" - 12	30
1315 - 20 / 25	20	1 5/16" - 12	36
1315 - 32	32	1 5/8" - 12	46

AGJ 90°

JIC-Anschlussstutzen mit 74° Konus und UNF-Gewinde

Gegenanschluss:
JIC-Dichtkopf mit 74° Konus und Überwurfmutter



ECOVOS¹

Bestell-Nr.	DN	G	E	SW
1311 - 08 / 12 - 90	8	3/4" - 16	44	20,6