

Messing-Kugelhahn

Typ: 90

Material:

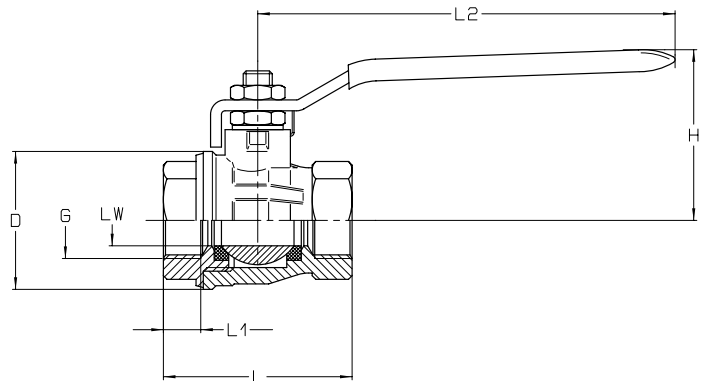
Gehäuse: Messing
 Kugel: Messing hartverchromt
 Kugeldichtung: Teflon
 Griff: Stahl verzinkt mit Kunststoff überzogen

Betriebstemperatur:

-20°C bis +180°C (abhängig vom Betriebsdruck)

Verwendung:

für Wasser, Öl, Druckluft, Kraftstoff, Lösungsmittel, Dampf usw.



Bestell-Nr.	DN	LW	PN (bar)	G	L	L1	D	L2	H	Gewicht (kg)
90 - R 1/4	6	8	30	R 1/4"	39	8,5	25	100	53	0,12
90 - R 3/8	10	10	30	R 3/8"	39	8,5	25	100	53	0,11
90 - R 1/2	15	15	30	R 1/2"	50	10	32	100	57	0,18
90 - R 3/4	20	20	30	R 3/4"	54	11	39	125	62	0,28
90 - R 1	25	25	30	R 1"	67	13	48	125	66	0,4
90 - R 1 1/4	32	32	25	R 1 1/4"	77	14	59	155	90	0,7
90 - R 1 1/2	40	40	25	R 1 1/2"	90	16	72	155	96	0,95
90 - R 2	50	50	25	R 2"	106	17	86	155	103	1,47