

## Messing-Kugelhahn

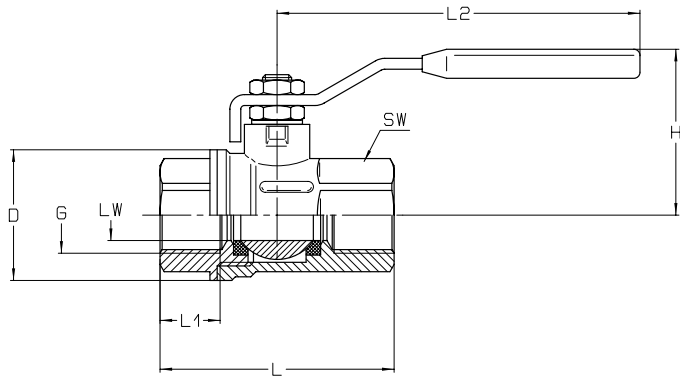
### Typ: 33

**Material:**

- Gehäuse: Messing vernickelt
- Kugel: Messing hartverchromt
- Kugeldichtung: Teflon
- Griff: Stahl verzinkt mit Kunststoff überzogen

**Betriebstemperatur:**

-30°C bis +200°C (abhängig vom Betriebsdruck)



**Verwendung:**

für Wasser, Öl, Druckluft, Kraftstoff,  
Lösungsmittel, Dampf, Gas\*

| Bestell-Nr.  | DN | LW | PN (bar) | G        | L   | L1   | D  | SW | L2  | H  | Gewicht (kg) |
|--------------|----|----|----------|----------|-----|------|----|----|-----|----|--------------|
| 33 - R 1/4   | 6  | 8  | 64       | R 1/4"   | 51  | 12,5 | 28 | 22 | 100 | 42 | 0,17         |
| 33 - R 3/8   | 10 | 10 | 64       | R 3/8"   | 51  | 12,5 | 28 | 22 | 100 | 42 | 0,17         |
| 33 - R 1/2   | 15 | 15 | 64       | R 1/2"   | 61  | 15,5 | 34 | 27 | 100 | 45 | 0,25         |
| 33 - R 3/4   | 20 | 20 | 40       | R 3/4"   | 74  | 18   | 44 | 32 | 120 | 53 | 0,45         |
| 33 - R 1     | 25 | 25 | 40       | R 1"     | 91  | 21   | 52 | 41 | 120 | 57 | 0,72         |
| 33 - R 1 1/4 | 32 | 32 | 40       | R 1 1/4" | 104 | 23   | 66 | 50 | 160 | 75 | 1,14         |
| 33 - R 1 1/2 | 40 | 40 | 40       | R 1 1/2" | 117 | 24,5 | 80 | 55 | 160 | 82 | 1,5          |
| 33 - R 2     | 50 | 50 | 40       | R 2"     | 135 | 26,5 | 96 | 70 | 160 | 89 | 2,57         |

\* falls DVGW-Zulassung erforderlich  
Baureihe 60 verwenden