

Messing-Kugelhahn

Typ: 120

Material:

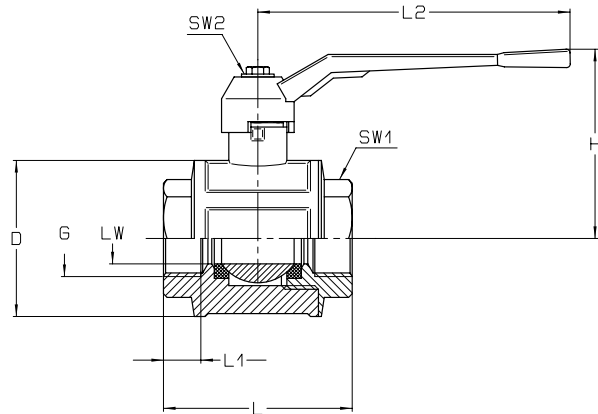
Gehäuse: Messing vernickelt
 Kugel: Messing hartverchromt
 Kugeldichtung: Teflon
 Griff: Alu rot lackiert

Betriebstemperatur:

-30°C bis +200°C (abhängig vom Betriebsdruck)

Verwendung:

für Wasser, Öl, Druckluft,
 Kraftstoff, Lösungsmittel, Gas



Bestell-Nr.	DN	LW	PN (bar)	G	L	L1	D	SW1	SW2	L2	H	Gewicht (kg)
120 - R 2 1/2	65	65	16	R 2 1/2"	148	24	122	85	20	250	128	5,25
120 - R 3	80	80	16	R 3"	168	26	142	99	20	250	137	6,5
120 - R 4	100	100	16	R 4"	206	30	180	125	20	250	155	11,85