

Kugelauslaufhahn

Typ: 131

Material:

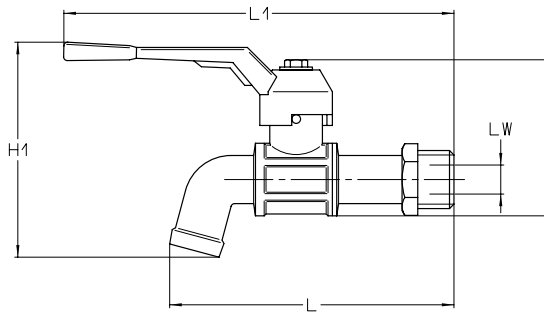
Gehäuse: Messing vernickelt
 Kugel: Messing hartverchromt
 Kugeldichtung: Teflon
 Griff: Alu rot lackiert

Betriebstemperatur:

-20°C bis +200°C (abhängig vom Betriebsdruck)

Verwendung:

für Wasser, Heizöl, Benzin, Kraftstoff,
 Lösungsmittel, schwache Säuren, Druckluft,
 Dampf



Bestell-Nr.	DN	LW	L	L1	H	H1	Gewicht (kg)
131 - 1/2	1/2"	10	102	140	60	80	0,25
131 - 3/4	3/4"	12	114	145	60	84	0,33
131 - 1	1"	15	135	155	70	95	0,5