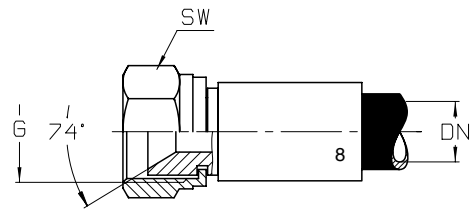


DKJ

JIC-Dichtkopf mit 74° Konus und Überwurfmutter mit UNF-Gewinde

Gegenanschluss:
JIC-Anschlussstutzen mit 74° Konus und UNF-Gewinde



ECOVOS ¹

Bestell-Nr.	DN	G	SW
1511 - 06	6	7/16" - 20	17
1511 - 06 / 08	6	1/2" - 20	19
1511 - 06 / 10	6	9/16" - 18	22
1511 - 08	8	1/2" - 20	19
1511 - 08 / 10	8	9/16" - 18	22
1511 - 10	10	9/16" - 18	19
1511 - 10 / 12	10	3/4" - 16	24
1511 - 10 / 16	10	7/8" - 14	27
1511 - 12	12	3/4" - 16	24
1511 - 12 / 16	12	7/8" - 14	27
1511 - 12 / 20	12	1 1/16" - 12	32
1511 - 16	16	7/8" - 14	27
1511 - 16 / 20	16	1 1/16" - 12	32
1511 - 20	20	1 1/16" - 12	32
1511 - 20 / 25	20	1 5/16" - 12	41
1511 - 25	25	1 5/16" - 12	41
1511 - 25 / 32	25	1 5/8" - 12	50
1511 - 32	32	1 5/8" - 12	50
1511 - 40	40	1 7/8" - 12	60

SAE - Pressarmatur ¹

Bestell-Nr.	DN	G	SW
1510 - 20 / 22	20	1 3/16" - 12	35

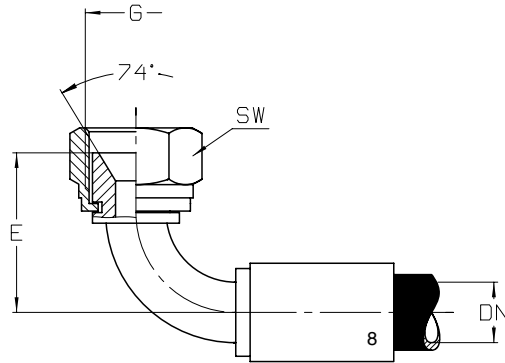
RD - Pressarmatur ³

Bestell-Nr.	DN	G	SW
1515 - 20	20	1 1/16" - 12	32
1515 - 20 / 25	20	1 5/16" - 12	38
1515 - 25	25	1 5/16" - 12	38
1515 - 32	32	1 5/8" - 12	51
1515 - 40	40	1 7/8" - 12	57

DKJ 90°

JIC-Dichtkopf mit 74° Konus und Überwurfmutter mit UNF-Gewinde

Gegenanschluss:
JIC-Anschlussstutzen mit 74° Konus und UNF-Gewinde



ECOVOS ¹

Bestell-Nr.	DN	G	E	SW
1511 - 06 - 90	6	7/16" - 20	33	17
1511 - 06 / 08 - 90	6	1/2" - 20	27,5	19
1511 - 06 / 10 - 90	6	9/16" - 18	27,5	22
1511 - 08 - 90	8	1/2" - 20	35,5	19
1511 - 08 / 10 - 90	8	9/16" - 18	37	22
1511 - 10 - 90	10	9/16" - 18	39,5	22
1511 - 10 / 12 - 90	10	3/4" - 16	32,5	24
1511 - 10 / 16 - 90	10	7/8" - 14	33	27
1511 - 12 - 90	12	3/4" - 16	47	24
1511 - 12 / 16 - 90	12	7/8" - 14	39	27
1511 - 16 - 90	16	7/8" - 14	52,5	27
1511 - 16 / 20 - 90	16	1 1/16" - 12	46	32
1511 - 20 - 90	20	1 1/16" - 12	58,5	32
1511 - 20 / 25 - 90	20	1 5/16" - 12	61	41
1511 - 25 - 90	25	1 5/16" - 12	75,5	41
1511 - 32 - 90	32	1 5/8" - 12	97,5	50
1511 - 40 - 90	40	1 7/8" - 12	105	60

SAE - Pressarmatur ¹

Bestell-Nr.	DN	G	E	SW
1510 - 20 / 22 - 90	20	1 3/16" - 12	54	35

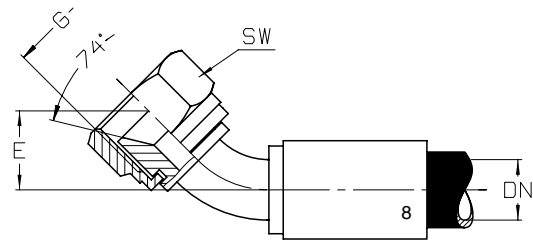
RD - Pressarmatur ³

Bestell-Nr.	DN	G	E	SW
1515 - 20 - 90	20	1 1/16" - 12	70	32
1515 - 25 - 90	25	1 5/16" - 12	87	38,1

DKJ 45°

JIC-Dichtkopf mit 74° Konus und Überwurfmutter mit UNF-Gewinde

Gegenanschluss:
JIC-Anschlussstutzen mit 74° Konus und UNF-Gewinde



ECOPOS¹

Bestell-Nr.	DN	G	E	SW
1511 - 06 - 45	6	7/16" - 20	15	17
1511 - 06 / 08 - 45	6	1/2" - 20	15	17
1511 - 06 / 10 - 45	6	9/16" - 18	17,8	22
1511 - 08 - 45	8	1/2" - 20	17	17
1511 - 08 / 10 - 45	8	9/16" - 18	17	19
1511 - 10 - 45	10	9/16" - 18	19	19
1511 - 10 / 12 - 45	10	3/4" - 16	20,6	24
1511 - 10 / 16 - 45	10	7/8" - 14	18	27
1511 - 12 - 45	12	3/4" - 16	20,6	24
1511 - 12 / 16 - 45	12	7/8" - 14	22,9	27
1511 - 16 - 45	16	7/8" - 14	22,9	27
1511 - 16 / 20 - 45	16	1 1/16" - 12	25	32
1511 - 20 - 45	20	1 1/16" - 12	25	32
1511 - 25 - 45	25	1 5/16" - 12	39	41

RD - Pressarmatur³

Bestell-Nr.	DN	G	E	SW
1515 - 20 - 45	20	1 1/16" - 12	30	32
1515 - 25 - 45	25	1 5/16" - 12	35	38