

Dreiwege-Kugelhahn mit L-Bohrung

Typ: 134

Material:

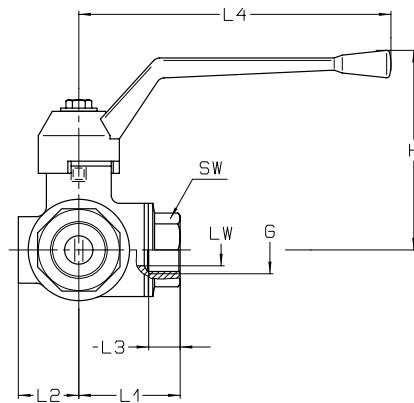
Gehäuse: Messing vernickelt
 Kugel: Messing hartverchromt
 Kugeldichtung: Teflon
 Griff: Alu

Betriebstemperatur:

-30°C bis +200°C (abhängig vom Betriebsdruck)

Verwendung:

für Wasser, Heizöl, Benzin, Kraftstoff,
 Lösungsmittel, schwache Säuren, Druckluft,
 Dampf



Bestell-Nr.	DN	LW	PN (bar) bis 80°C	G	L1	L2	L3	SW1	L4	H	Gewicht (kg)
134 - R 1/4	6	11	40	R 1/4"	40	23	13	22 6-kt	134	86	0,81
134 - R 3/8	10	11	40	R 3/8"	40	23	13	22 6-kt	134	86	0,81
134 - R 1/2	15	11	40	R 1/2"	40	23	13	29 8-kt	134	86	0,81
134 - R 3/4	20	15	40	R 3/4"	46	28	15	34 8-kt	170	102	1,26
134 - R 1	25	20	25	R 1"	54	31	17	41 8-kt	210	115	1,93
134 - R 1 1/4	32	25	16	R 1 1/4"	59	35	19	50 8-kt	210	115	2,6
134 - R 1 1/2	40	32	16	R 1 1/2"	70	42	22	57 8-kt	210	115	4,1
134 - R 2	50	40	16	R 2"	82	48	27	80 8-kt	260	13	6,44