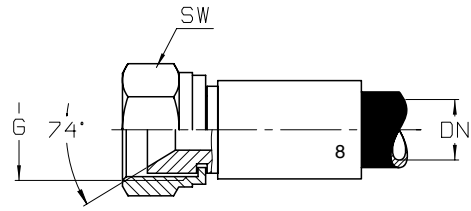


### DKJT

Dichtkopf mit 60° Konus und Überwurfmutter mit BSP-Gewinde  
Japanische Ausführung

Gegenanschluss:  
Anschlussstutzen mit 60° Konus und BSP-Gewinde  
Japanische Ausführung (Toyota, teilw. Komatsu)



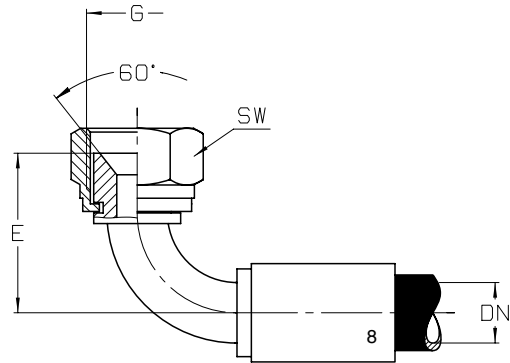
### ECOVOS<sup>1</sup>

| Bestell-Nr.    | DN | G      | SW |
|----------------|----|--------|----|
| 1561 - 06 / 05 | 6  | R 1/8" | 17 |
| 1561 - 06      | 6  | R 1/4" | 19 |
| 1561 - 08 / 10 | 8  | R 3/8" | 22 |
| 1561 - 10      | 10 | R 3/8" | 22 |
| 1561 - 12      | 12 | R 1/2" | 27 |
| 1561 - 20      | 20 | R 3/4" | 32 |
| 1561 - 25      | 25 | R 1"   | 41 |

### DKJT 90°

Dichtkopf mit 60° Konus und Überwurfmutter mit BSP-Gewinde  
Japanische Ausführung

Gegenanschluss:  
Anschlussstutzen mit 60° Konus und BSP-Gewinde  
Japanische Ausführung (Toyota, teilw. Komatsu)



### ECOVOS<sup>1</sup>

| Bestell-Nr.         | DN | G      | E  | SW |
|---------------------|----|--------|----|----|
| 1561 - 06 - 90      | 6  | R 1/4" | 44 | 19 |
| 1561 - 08 / 10 - 90 | 8  | R 3/8" | 43 | 22 |
| 1561 - 12 - 90      | 12 | R 1/2" | 51 | 27 |