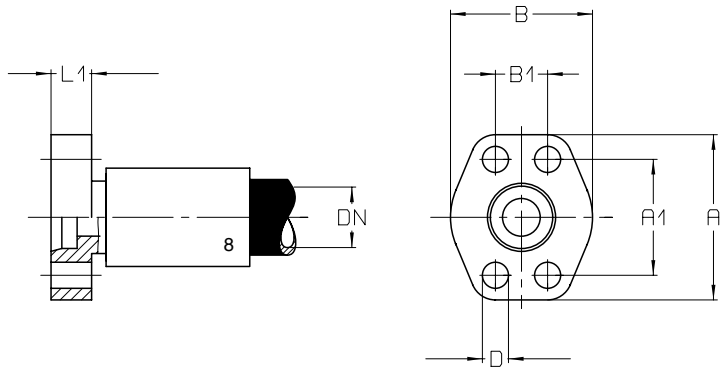


PFO Festflansch

Poclain-Festflansch

Gegenanschluss: DKP-FO Flansch drehbar



CF - Pressarmatur ²

| Bestell-Nr. | DN | A | A1 | B | B1 | L1 | D |
|-------------|----|-------------------|----|---|----|----|---|
| 1714 - 16 | 16 | Masse auf Anfrage | | | | | |

RD - Pressarmatur ³

| Bestell-Nr. | DN | A | A1 | B | B1 | L1 | D |
|-------------|----|-------------------|----|---|----|----|---|
| 1715 - 20 | 20 | Masse auf Anfrage | | | | | |