

Edelstahl-Niederdruck-Kugelhahn

Typ: 830

Material:

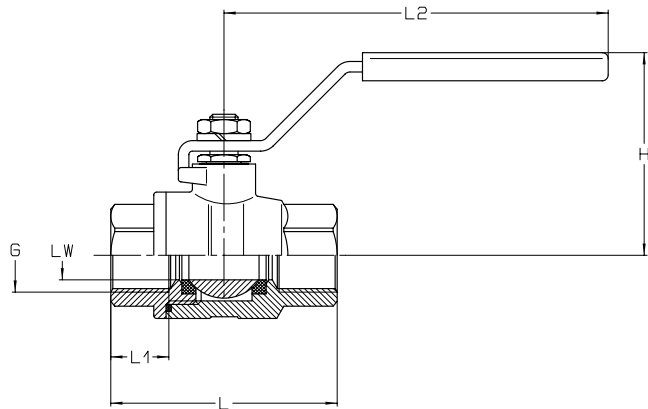
Gehäuse: Edelstahl 1.4408
 Kugel: Edelstahl 1.4401
 Kugeldichtung: Teflon
 Schaltwelle: Edelstahl 1.4401
 Griff: Edelstahl 1.4301

Betriebstemperatur:

-20°C bis +200°C (abhängig vom Betriebsdruck)

Verwendung:

für Wasser, Öl, Druckluft, Kraftstoff,
 Lösungsmittel, Dampf, aggressive Medien,
 Lebensmittel, Getränke



Bestell-Nr.	DN	LW	PN (bar)	G	L	L1	L2	H	Gewicht (kg)
830 - R 1/4	6	9,7	140	R 1/4"	51	10	100	50	0,2
830 - R 3/8	10	11,6	140	R 3/8"	51	10	100	50	0,2
830 - R 1/2	15	12,7	140	R 1/2"	61	14	100	50	0,3
830 - R 3/4	20	15	140	R 3/4"	68	15	130	53	0,46
830 - R 1	25	20	140	R 1"	83	18	130	64	0,68
830 - R 1 1/4	32	25	100	R 1 1/4"	90	20	165	66	0,96
830 - R 1 1/2	40	32	100	R 1 1/2"	104	20	165	79	1,64
830 - R 2	50	38	100	R 2"	117	24	190	83	2,22

* falls DVGW-Zulassung erforderlich
 Baureihe 60 verwenden