

Edelstahl-Niederdruck-Kugelhahn

Typ: 840

Material:

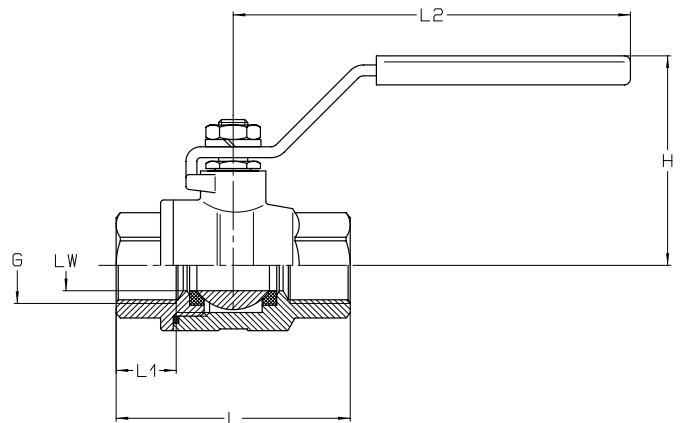
Gehäuse: Edelstahl 1.4408
 Kugel: Edelstahl 1.4401
 Kugeldichtung: Teflon
 Schaltwelle: Edelstahl 1.4401
 Griff: Edelstahl 1.4301

Betriebstemperatur:

-20°C bis +200°C (abhängig vom Betriebsdruck)

Verwendung:

für Wasser, Öl, Druckluft, Kraftstoff,
 Lösungsmittel, Dampf, aggressive Medien,
 Lebensmittel, Getränke



Bestell-Nr.	DN	LW	PN (bar)	G	L	L1	L2	H	Gewicht (kg)
840 - R 1/4	6	11	64	R 1/4"	54	10	100	50	0,23
840 - R 3/8	10	12	64	R 3/8"	54	10	100	50	0,23
840 - R 1/2	15	16	64	R 1/2"	65	14	130	53	0,38
840 - R 3/4	20	20	64	R 3/4"	72	15	130	64	0,5
840 - R 1	25	25	64	R 1"	84	18	165	66	0,78
840 - R 1 1/4	32	32	40	R 1 1/4"	94	20	165	79	1,2
840 - R 1 1/2	40	38	40	R 1 1/2"	110	20	190	83	1,9
840 - R 2	50	50	40	R 2"	126	24	190	94	2,93