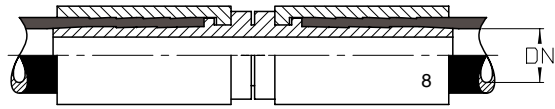


SVB

Schlauchverbinder

Sondernippel, spez. zur Reparatur
von Waschgeräteschläuchen



SAE - Pressarmatur ¹

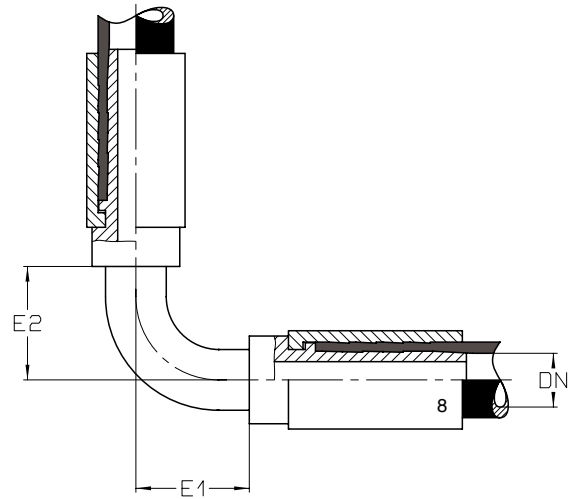
Bestell-Nr.	DN
1090 - 06	6
1090 - 08	8
1090 - 10	10
1090 - 12	12
1090 - 16	16
1090 - 20	20

Fussnoten siehe letzte Seite.

Masse in mm - Konstruktionsänderungen vorbehalten!

SVB 90°

Schlauchverbinder



ECOVOS ¹

Bestell-Nr.	DN	E1	E2
1091 - 10 - 90	10	Masse auf Anfrage	

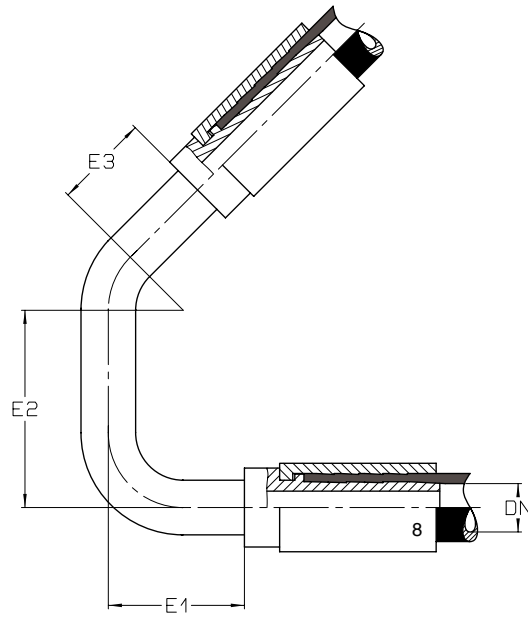
RD - Pressarmatur ³

Bestell-Nr.	DN	E1	E2
1095 - 20 - 90	20	Masse auf Anfrage	
1095 - 25 - 90	25	Masse auf Anfrage	
1095 - 32 - 90	32	Masse auf Anfrage	

66°-Bogen	1095 - 25 - 66	25	Masse auf Anfrage
-----------	-----------------------	----	-------------------

SVB 90°/45°

Schlauchverbinder

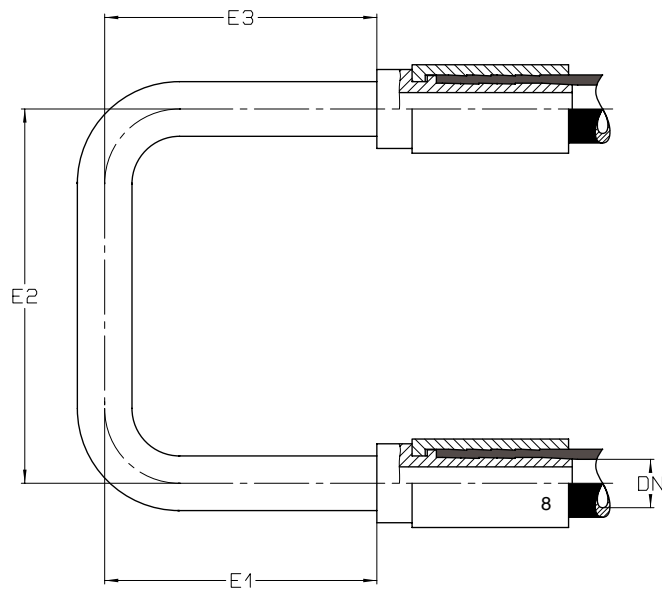


RD - Pressarmatur ³

Bestell-Nr.	DN	E1	E2	E3
1095 - 25 - 90 / 45	25	Masse auf Anfrage		spez. Armatur O+K
1095 - 25 - 90 / 60	25	Masse auf Anfrage		spez. Armatur O+K

SVB 180°

Schlauchverbinder



RD - Pressarmatur ³

Bestell-Nr.	DN	E1	E2	E3
1095 - 20 - 180	20	Masse auf Anfrage		spez. Armatur Liebherr
1095 - 25 - 180	25	Masse auf Anfrage		spez. Armatur Liebherr

Fussnoten siehe letzte Seite.

Masse in mm - Konstruktionsänderungen vorbehalten!