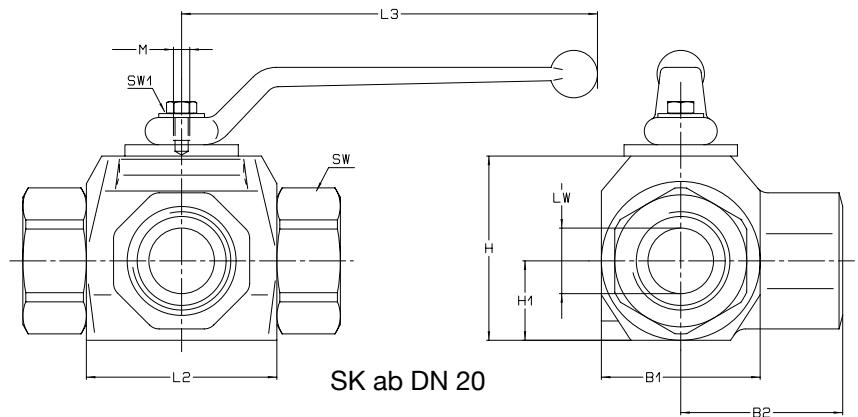
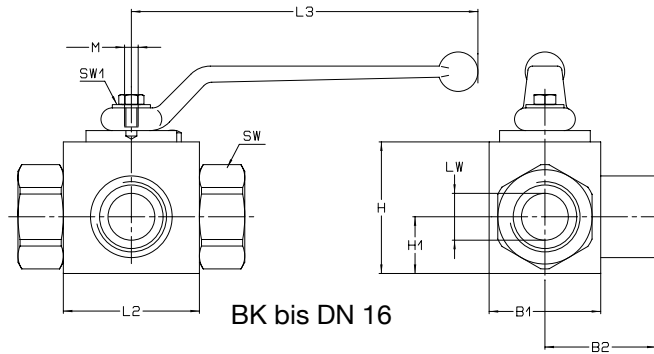


Dreiwege-Edelstahl-Kugelhahn

Typ: BK / SK

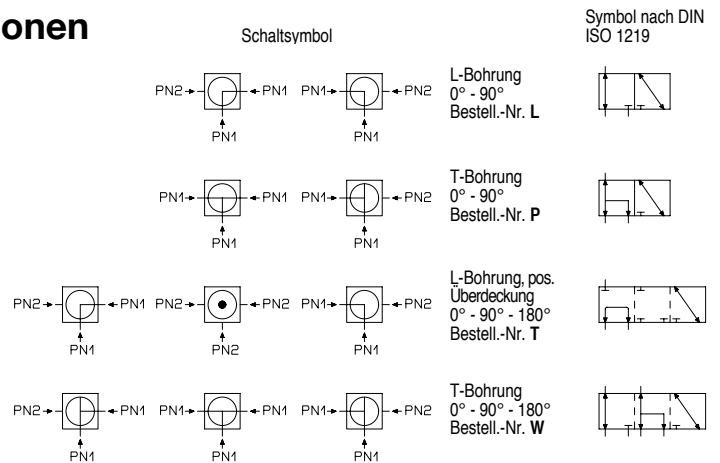
Material:

- Gehäuse: Edelstahl AISI 316
- Kugel: Edelstahl AISI 316
- Schaltwelle: Edelstahl AISI 316
- Kugeldichtung: Teflon modifiziert, mit 15% Fieberglas
- Handhebel: Edelstahl AISI 304

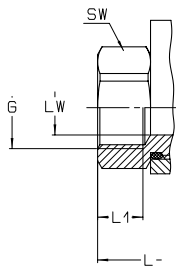
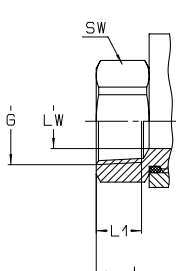
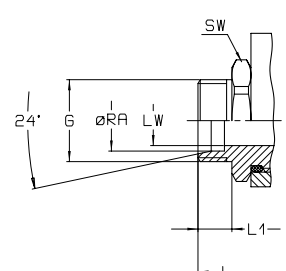
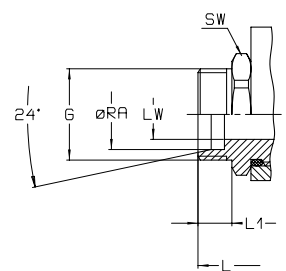


Gehäusemaße, gültig für alle Kombinationen

DN	PN 1** (bar)	PN 2** (bar)	L2	L3*	B1	H	H1	SW1	M
4	400	100	36		26	32	13	9	M5
6	400	100	36		26	32	13	9	M5
8	400	100	36		26	32	13	9	M5
10	400	100	43		32	38	16,5	9	M5
13	350	100	48		35	40	17,5	9	M5
16	350	100	48		38	46	19	12	M6
20	350	70	61		49	57	24,5	14	M6
25	350	70	65		60	60	26,5	14	M6
32	350	70	80		76	84	38	17	M8
40	350	70	85		83	92	43	17	M8
50	350	70	100		100	111	50	19	M8



* bei Bedarf anfragen
 ** Für Standardausführung: Druck von PN1 + PN2 siehe Schaltbilder
 Auf Wunsch allseits Druckbeaufschlagung möglich = PN1
 Bei Bestellung **A** angeben

Anschlußart	Bestell-Nr.	DN	LW	G	øRA	L	L1	B2	SW	Gewicht (kg)
01 Rohrgewinde DIN/ISO 228 	BK1 - 1	4	5	G 1/8"	-	69	9	32	22	0,4
	BK1 - 2	6	6	G 1/4"	-	69	12	32	22	0,4
	BK1 - 3	8	7	G 3/8"	-	69	12	37	22	0,4
	BK1 - 4	10	9	G 3/8"	-	73	12	35	27	0,55
	BK1 - 5	13	11,5	G 1/2"	-	85	14	37	30	0,7
	BK1 - 6	16	14	G 1/2"	-	84	14	38	32	0,8
	SK1 - 7	20	18	G 3/4"	-	96	17	47	41	1,55
	SK1 - 8	25	22	G 1"	-	113	19	55	46	2,1
	SK1 - 9	32	22	G 1 1/4"	-	121	20	55	50	2,2
	SK1 - 10	32	30	G 1 1/4"	-	110	20	70	60	3,4
	SK1 - 11	40	35	G 1 1/2"	-	120	24	72	70	4,2
	SK1 - 12	50	44	G 2"	-	140	28	85	85	6,1
02 NPT - Innengewinde ANSI B 2.1 	BK2 - 1	4	5	1/8 - 27 NPT	-	69	12	32	22	0,4
	BK2 - 2	6	6	1/4 - 18 NPT	-	69	17	32	22	0,4
	BK2 - 3	10	9	3/8 - 18 NPT	-	73	17	35	27	0,55
	BK2 - 4	13	11,5	1/2 - 14 NPT	-	92	22	42	30	0,7
	SK2 - 5	20	18	3/4 - 14 NPT	-	97	23	47	41	1,55
	SK2 - 6	25	22	1 - 11,5 NPT	-	113	27	55	46	2,1
	SK2 - 7	32	22	1 1/4 - 11,5 NPT	-	131	28	55	50	2,2
03* Rohrverschraubung leichte Reihe DIN 2353 	BK3 - 1	4	5	M 12 x 1,5	6	67	10	32	22	0,35
	BK3 - 2	6	6	M 14 x 1,5	8	67	10	32	22	0,35
	BK3 - 3	8	7	M 16 x 1,5	10	71	11	32	22	0,35
	BK3 - 4	10	7	M 18 x 1,5	12	71	11	32	22	0,35
	BK3 - 5	10	9	M 18 x 1,5	12	75	11	40	27	0,55
	BK3 - 6	13	9	M 22 x 1,5	15	77	12	40	27	0,55
	BK3 - 7	13	11,5	M 22 x 1,5	15	84	12	42	30	0,65
	BK3 - 8	16	11,5	M 26 x 1,5	18	84	12	42	30	0,65
	BK3 - 9	16	14	M 26 x 1,5	18	83	12	43	32	0,8
	SK3 - 10	20	18	M 30 x 2	22	102	14	47	41	1,6
	SK3 - 11	25	18	M 36 x 2	28	102	14	47	41	1,7
	SK3 - 12	25	22	M 36 x 2	28	108	14	55	46	2,1
	SK3 - 13	32	22	M 45 x 2	35	114	16	55	50	2,2
	SK3 - 14	32	30	M 45 x 2	35	128	16	69	60	3,2
	SK3 - 15	40	30	M 52 x 2	42	128	16	68	60	3,2
	SK3 - 16	40	35	M 52 x 2	42	133	16	72	70	4
04* Rohrverschraubung schwere Reihe DIN 2353 	BK4 - 1	4	5	M 16 x 1,5	8	73	12	32	22	0,4
	BK4 - 2	6	6	M 18 x 1,5	10	73	12	32	22	0,4
	BK4 - 3	8	7	M 20 x 1,5	12	76	12	32	22	0,4
	BK4 - 4	10	9	M 22 x 1,5	14	84	14	35	27	0,55
	BK4 - 5	13	11,5	M 24 x 1,5	16	87	14	42	30	0,65
	BK4 - 6	16	11,5	M 30 x 2	20	91	16	42	30	1,7
	BK4 - 7	16	14	M 30 x 2	20	91	16	43	32	0,8
	SK4 - 8	20	18	M 36 x 2	25	110	18	47	41	1,6
	SK4 - 9	25	22	M 42 x 2	30	120	20	55	46	2,1
	SK4 - 10	32	30	M 52 x 2	38	140	22	74	60	3,2

Andere Werkstoffe wie 254SMo oder Hastelloy etc., sowie andere Anschlußarten auf Anfrage.

* Die max. zul. PN bitte den Angaben der Rohrverschraubungshersteller entnehmen